

B _

Timberland - RLVT

rigid luxury vinyl tile

instalação passo a passo

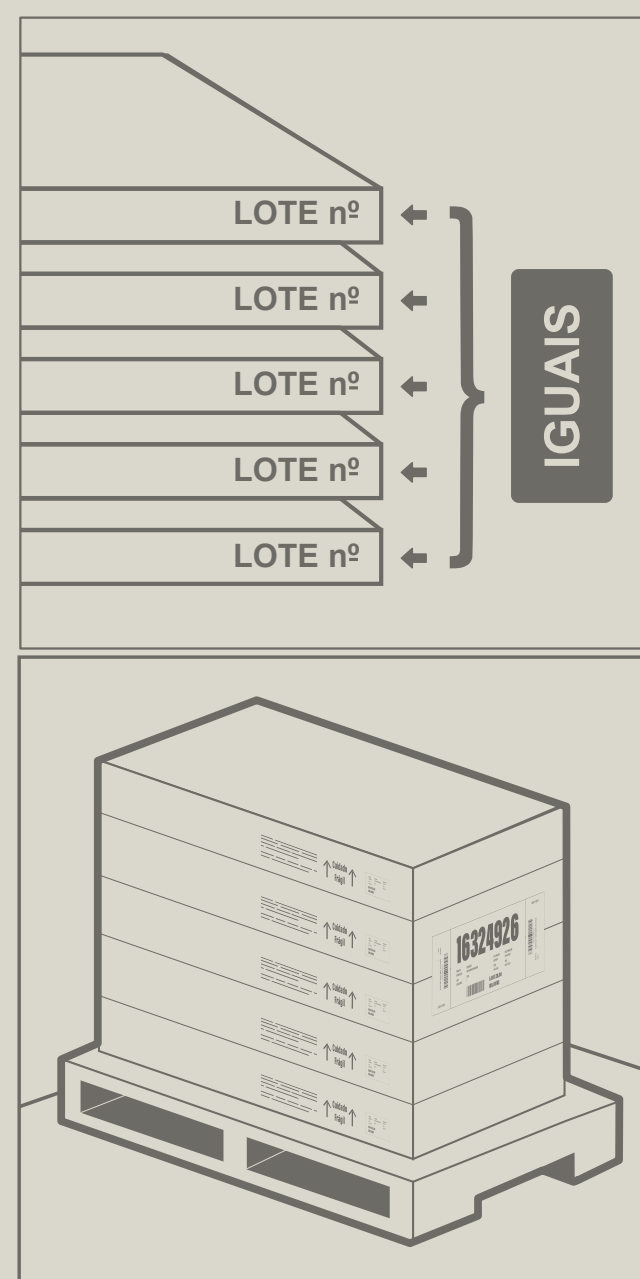


Belgotex[®]
do Brasil

RLVT | 1. Antes da instalação

1.1 Armazenamento do produto

As caixas devem ser armazenadas em local coberto, plano, fechado, protegido da luz direta do sol, poeira, umidade e outros materiais contaminantes.



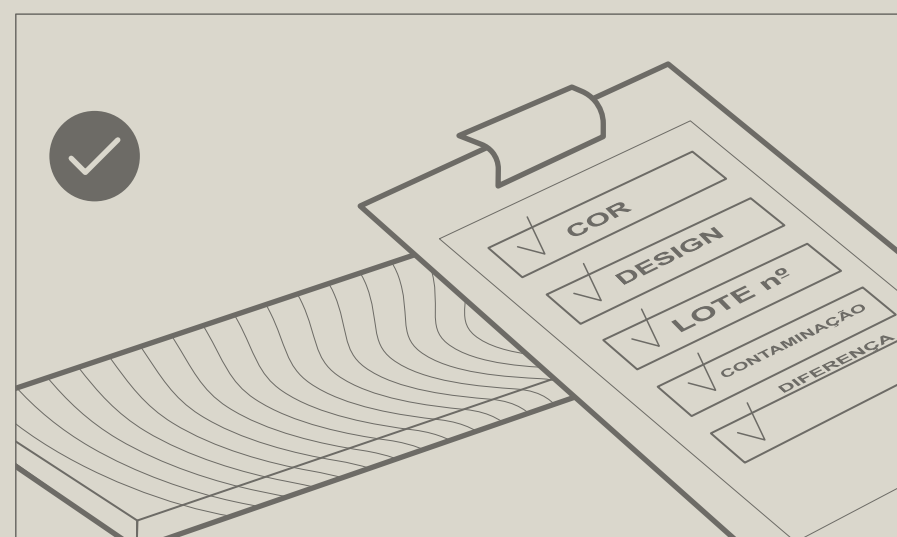
Empilhamento máximo: 5 caixas.

Mantenha as caixas na posição horizontal e em superfície plana para evitar que as placas ou régua fiquem deformadas.

1.2 Inspeção

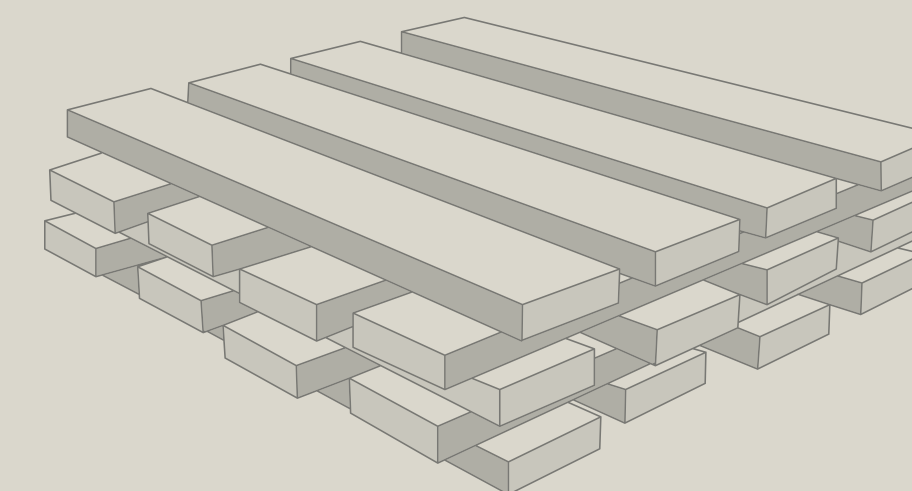
Apesar do cuidado e rigor durante a produção, uma inspeção visual dos materiais antes da instalação é recomendada. Para evitar a possível instalação de materiais em desacordo, aconselhamos que sejam verificados nome, cor e número de lote.

Recomendamos instalar em uma mesma área, apenas produtos com o mesmo número de lote.



1.3 Aclimatação

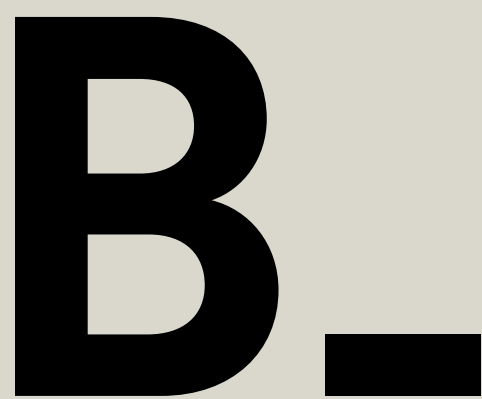
Recomendamos aclimatizar o produto no local da instalação com no mínimo 24hs à temperatura ambiente de (18° C ~ 29° C). Transporte e use as caixas de forma a prevenir danos. Armazene as caixas numa superfície plana, nunca sobre as pontas.



Em caso de qualquer defeito visível, não instale o produto e entre em contato com o seu revendedor.



LOTE
COR
QUANTIDADE
NOME DO PRODUTO



RLVT | 2. Preparação

2.1 Substratos adequados

Timberland é projetado e produzido para uma instalação flutuante em substratos com variações, reduzindo assim alguns preparos do substrato.

A tabela a seguir dá exemplos de substratos permitidos para uma instalação de RLVT. Caso a tabela não apresente a situação de seu substrato, entre em contato com sua revenda ou o departamento técnico da Belgotex do Brasil.

TIPO DE SUBSTRATO	INSTALAÇÃO AUTORIZADA?
CONTRAPISO (CIMENTO DESEMPENADO OU LAJE DE CONCRETO)	SIM Conforme recomendações da ABNT NBR 14917-2.
CERÂMICAS, PORCELANATOS, MÁRMORES E GRANITOS POLIDOS	SIM Sobre qualquer piso com junta de profundidade e largura maior que 3 mm e altura de peças com desnível acima de 2 mm o piso deve ser corrigido com uso de primer promotor de aderência e argamassa de regularização, ou ser removido. Faça uma análise inicial para verificar se as placas estão bem firmes sob o substrato.
COM SISTEMA DE CALEFAÇÃO	SIM A temperatura máxima suportada pelo piso RLVT é de 30° C. Recomenda-se o uso de um sensor de temperatura no chão para evitar o sobreaquecimento. Certifique-se que a temperatura ambiente do local é mantida entre 20-25°C, antes e durante a instalação. Assim que a instalação esteja completa, o sistema de aquecimento deve ser ligado e aumentado gradualmente (aumentos de 5 graus) até voltar às condições de operação normais. Para mais orientação, siga as recomendações do fabricante do sistema de calefação. *AVISO: Sistema de calefação que não estão embutidos no substrato não são recomendados. Deve-se fazer um contra piso de capa de 12 mm que cubra por completo todo sistema calefator (Resistência) e seus acessórios, deixando a superfície nivelada para a fixação do piso RLVT.
PLACAS CIMENTÍCIAS/PAINEL WALL	SIM É necessário que as placas estejam bem travadas, firmes e planas.

B.

TIPO DE SUBSTRATO	INSTALAÇÃO AUTORIZADA?	
PISO PINTADO OU RESINADO (EPÓXI, OU RESINA ACRÍLICA)	SIM	Se menos de 10% da superfície estiver danificada, e for consertada
PISOS ELEVADOS	NÃO	Para este tipo de substrato é indicado o piso autoportante com espessura de 5 mm.
MANTAS, ESPUMAS, CARPETES E GRAMAS SINTÉTICAS	NÃO	Remover pisos existentes antes da instalação.
PISOS VINÍLICOS E LVT	NÃO	Remover pisos existentes antes da instalação.
PISO DE MADEIRA, TACOS, PARQUET (COLADOS)	NÃO	Pavimento térreo - A madeira possui contração/movimentação natural, sendo vulnerável à umidade e temperatura.
	SIM	Pavimento superior - Instalar de forma transversal a instalação existente.
USO EXTERNO	NÃO	Instalação proibida.
COZINHA INDUSTRIAL	NÃO	Esse tipo de ambiente requer um piso com característica resistente à lavagem constante e ao uso de agentes químicos.
ÁREAS MOLHADAS	NÃO	Embora este piso RLVT seja à prova de água, não deve ser instalado em áreas onde há risco de contato de água constante, com possibilidade da formação de lâminas d'água, como banheiros, áreas de serviço e espaços descobertos, saunas, etc.

2.2 Análise de substrato/contrapiso

O contrapiso deve apresentar a seguintes condições na pré-instalação:

- **Limpo:** antes do início dos trabalhos, fazer uma inspeção geral na base da instalação. Todo tipo de sujidade deve ser removida, tais como restos de massa, gesso, manchas de tintas, graxas, óleos, etc.
- Substrato/contrapisos e lajes em contato direto com o solo (pavimento térreo) devem contar sempre com uma barreira de vapor de umidade.
- **Barreira de umidade:** recomendamos o uso de fita filme de 6 milésimos de polegada de densidade por 0,15 milímetros de espessura.
- **Seco e curado:** o teor de umidade existente no contrapiso deve ser inferior a 2,5% (método UNI 10329) de carbureto de cálcio, ou 75% (método ASTM F2170) de umidade

relativa**. As condições do tempo de cura*** das bases necessitam ser observadas, tendo em vista que uma cura incompleta pode provocar danos ao piso RLVT após sua instalação, especialmente quanto à retenção da umidade desprendida do processo de cura natural do substrato/contrapiso. A umidade deve ser verificada em pelo menos 5 pontos aleatórios do substrato/contrapiso.

- **Firme:** o contrapiso não deve apresentar partes soltas ou desprendimento de partículas que possam provocar o descolamento dos pisos RLVT (RIGID LUXURY VINYL TILE). Eventuais imperfeições das superfícies substrato/contrapiso devem ser reparadas por meio de argamassas industrializadas niveladoras ou autoniveladoras.

Consulte nosso site para encontrar a solução adequada para sua instalação:
<http://belgotex.com.br/lp/solucoes>

A preparação do contrapiso é de responsabilidade do construtor, contratante ou proprietário, mas cabe ao instalador aprová-lo para a instalação dos pisos vinílicos RLVT.

* As irregularidades do contrapiso não devem ser maiores ou iguais a 3 mm em relação a uma régua de 2 m de comprimento em qualquer direção.

** Medidor de umidade: apesar de precisos, os aparelhos que medem a umidade superficial dos substratos por radiofrequência são suscetíveis a falsos positivos. Observe atentamente as prescrições constantes no manual do fabricante do equipamento.

*** Cura mínima de 28 dias para substrato de concreto, contrapiso cimentício, etc.

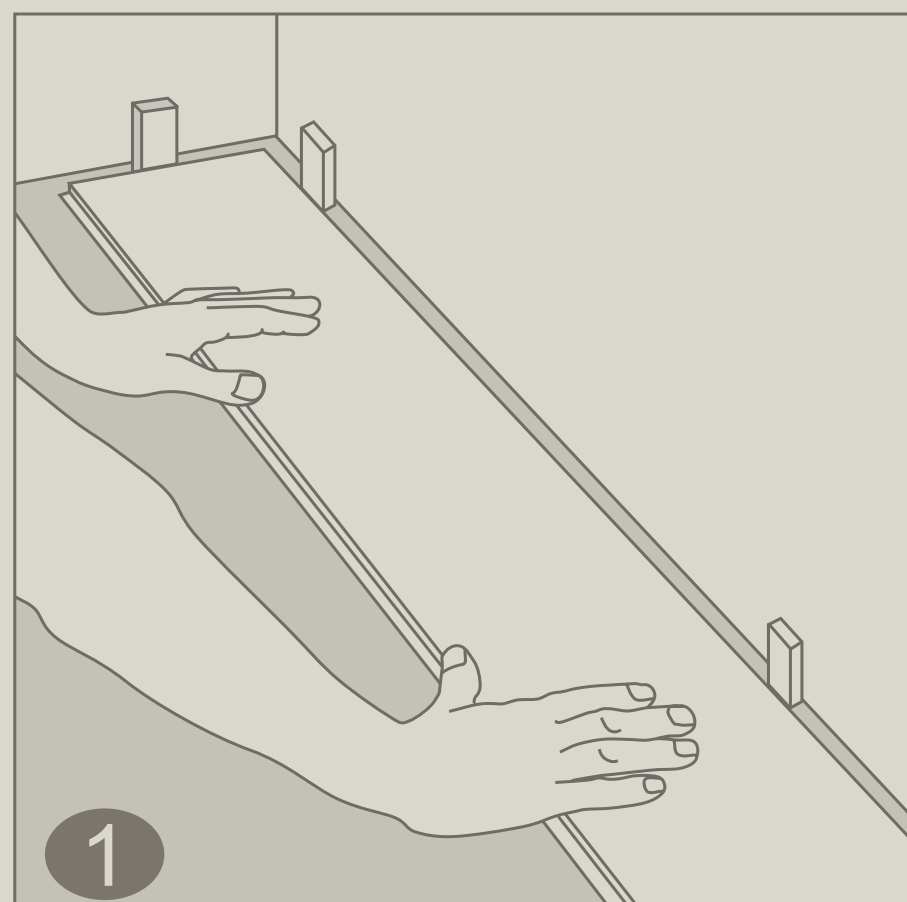
RLVT | 3. Instalação

Timberland RLVT é desenhado para uma instalação flutuante e não pode ser fixado no substrato, parede ou qualquer tipo de travamento. Móveis fixos devem ser instalados antes do revestimento.

A Belgotex não se responsabiliza por qualquer defeito no revestimento de piso, se esses requerimentos mínimos não forem cumpridos durante a instalação. Use ferramentas apropriadas para uma boa instalação.

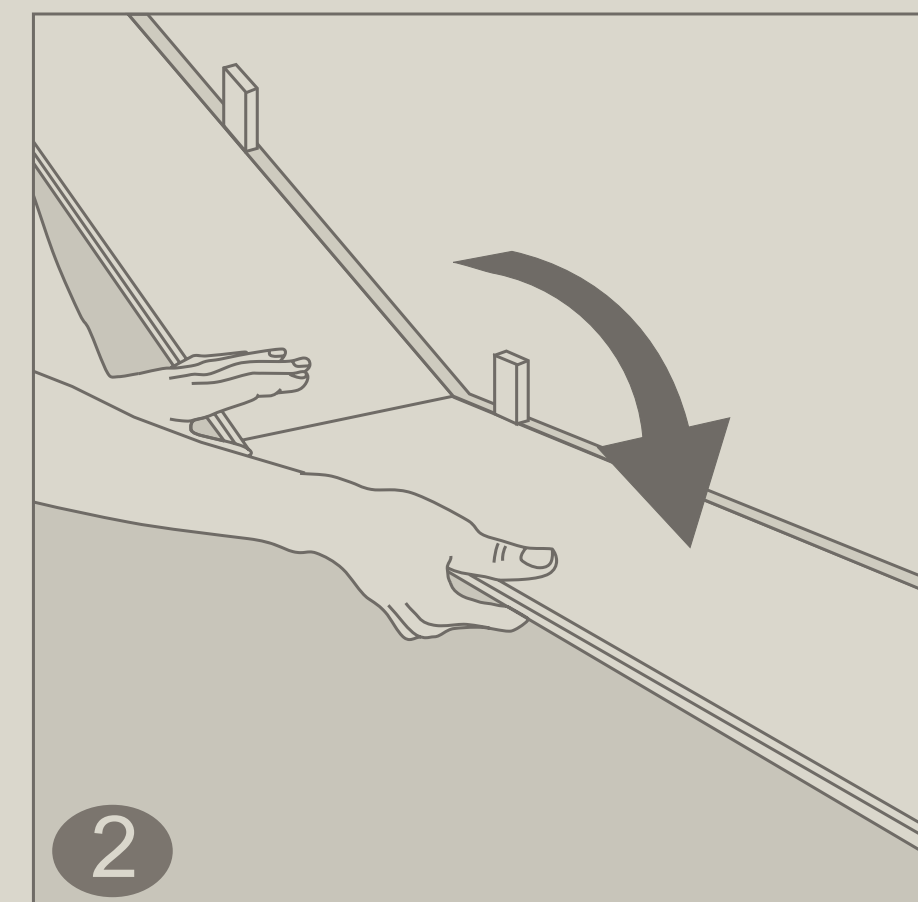


1 - Primeira fileira: deve se começar a instalação da primeira fileira, da esquerda para a direita. A junta perimetral é de 6 mm, use espaçadores.

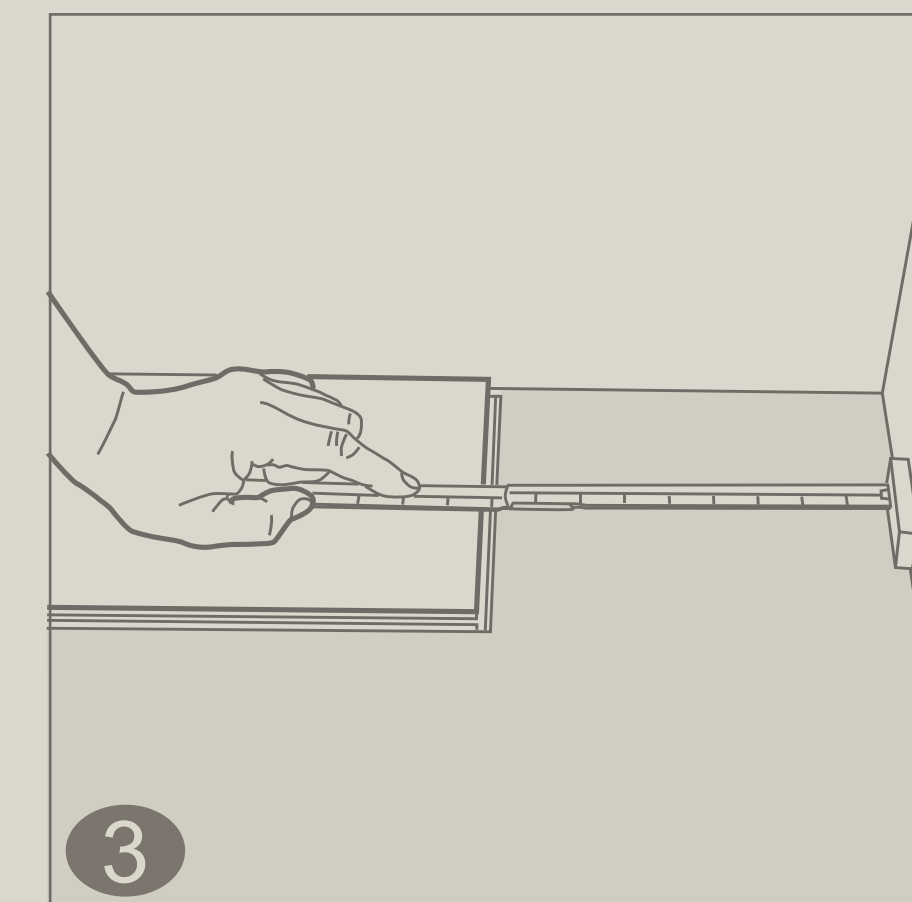


2 - Primeira fileira, segunda régua: insira o topo da segunda régua no topo da primeira régua e pressione para baixo, para encaixar.

Certifique-se que ambas as régua estão perfeitamente alinhadas.



3- . Primeira fileira, última régua: no fim da primeira fileira, deixe também o espaço de junta perimetral exigido (6mm) e meça o tamanho da última régua a ser encaixada.

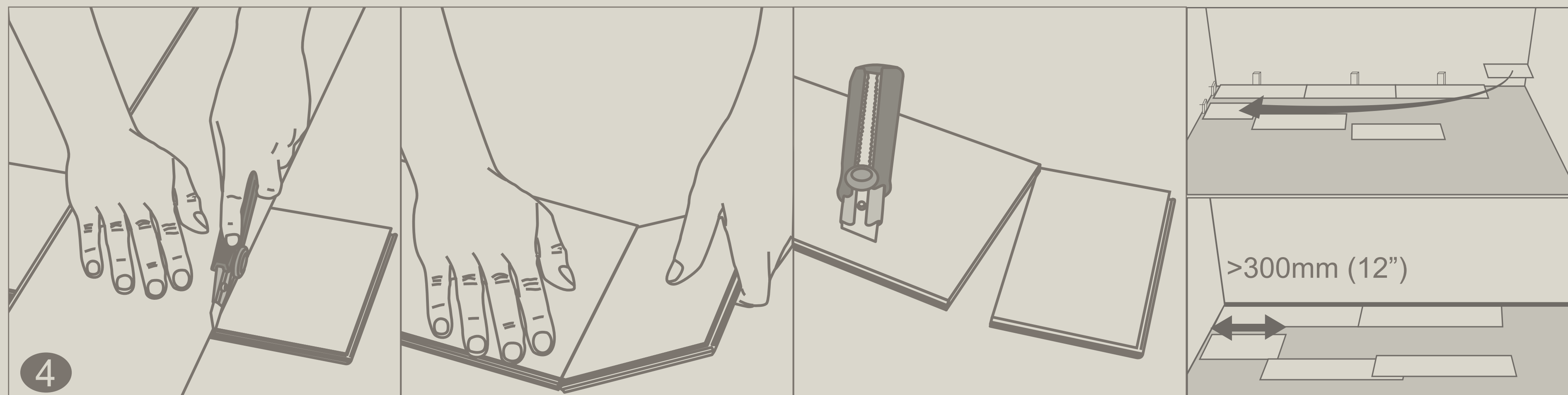


Timberland conta com uma variação de 24 régua únicas por cor.

Para melhores resultados, trabalhe com mais variações do desenho, misturando-as durante a instalação.

RLVT | 3. Instalação

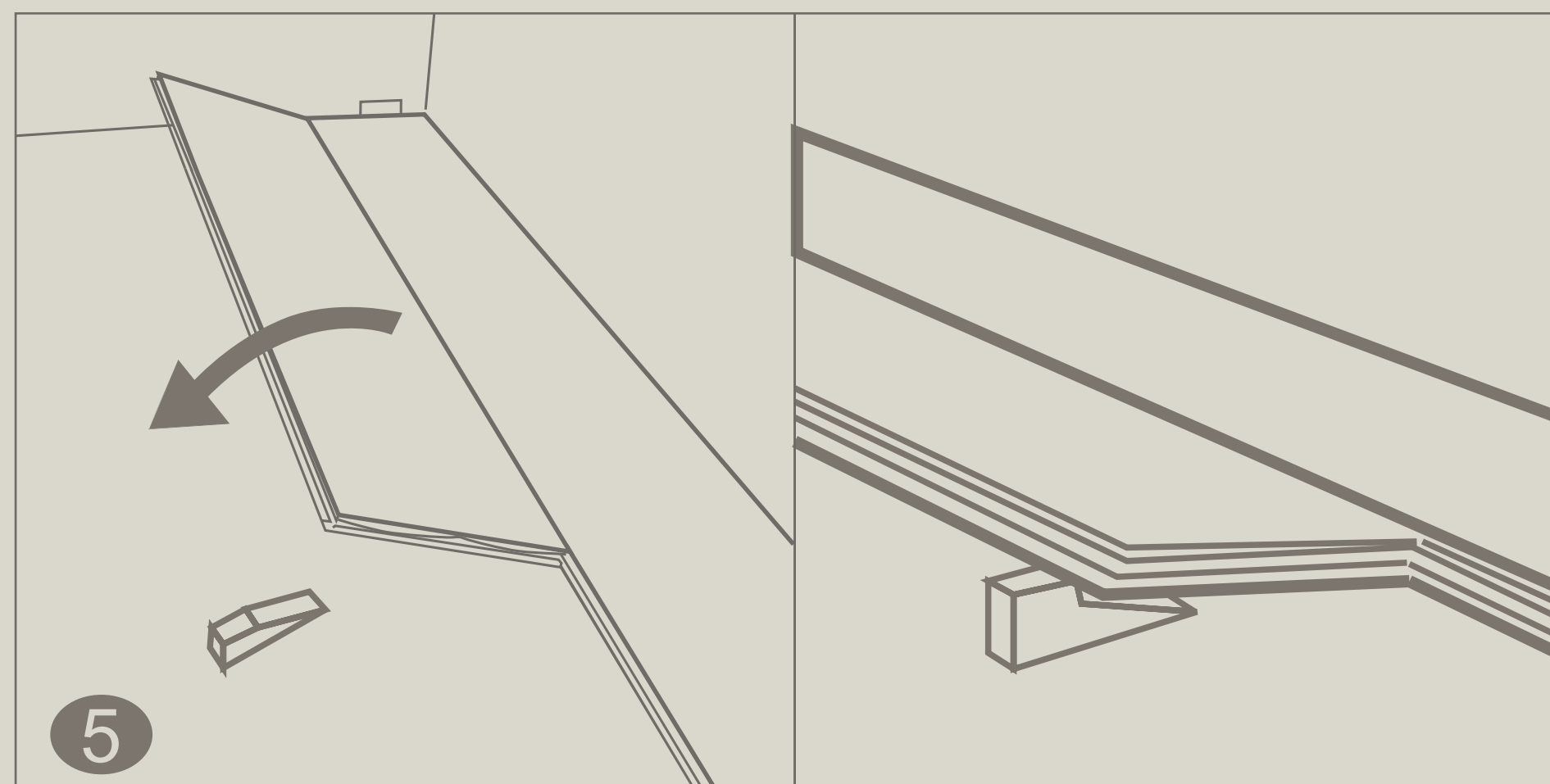
4 - Para cortar a régua, utilize estilete com lâmina apropriada com auxílio de esquadro ou régua, ou use a guilhotina para cortes em RLVTs.



B.

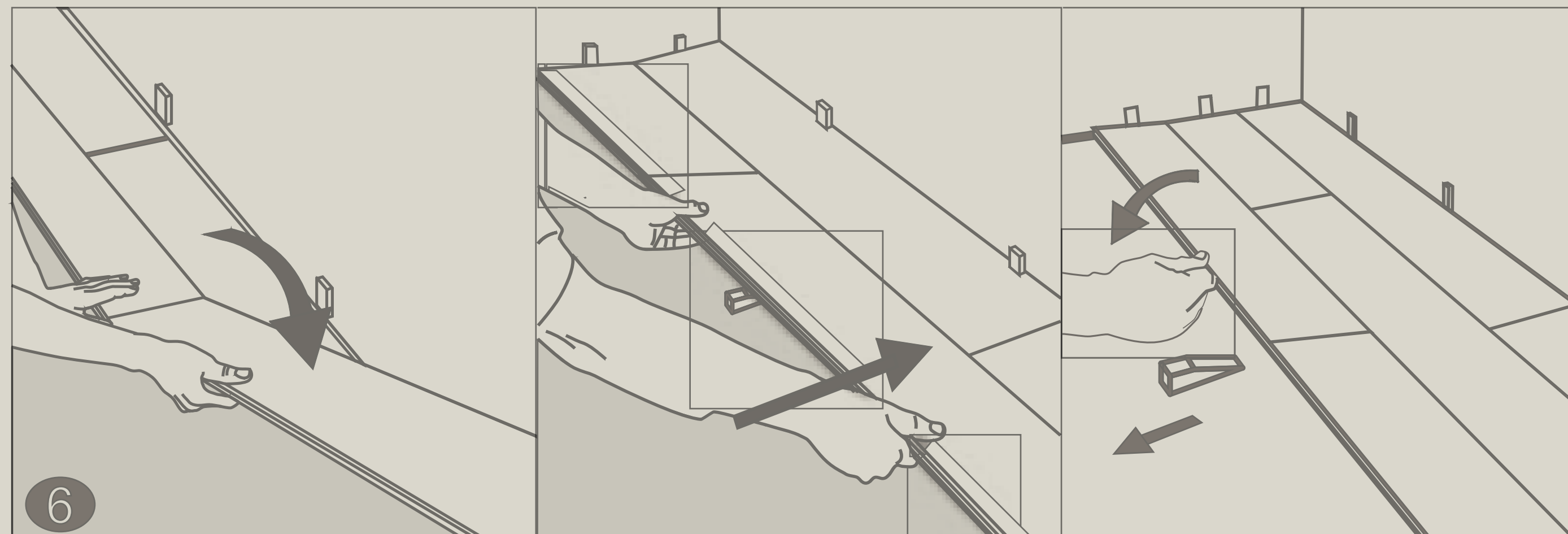
RLVT | 3. Instalação

5 - Segunda fileira, primeira régua: comece a segunda fileira com a parte que sobrou da fileira anterior. Recomenda-se que essa meça pelo 30 cm. Encaixe o lado longitudinal da régua na fileira anterior, use suporte que auxilie no encaixe angular (cunha).

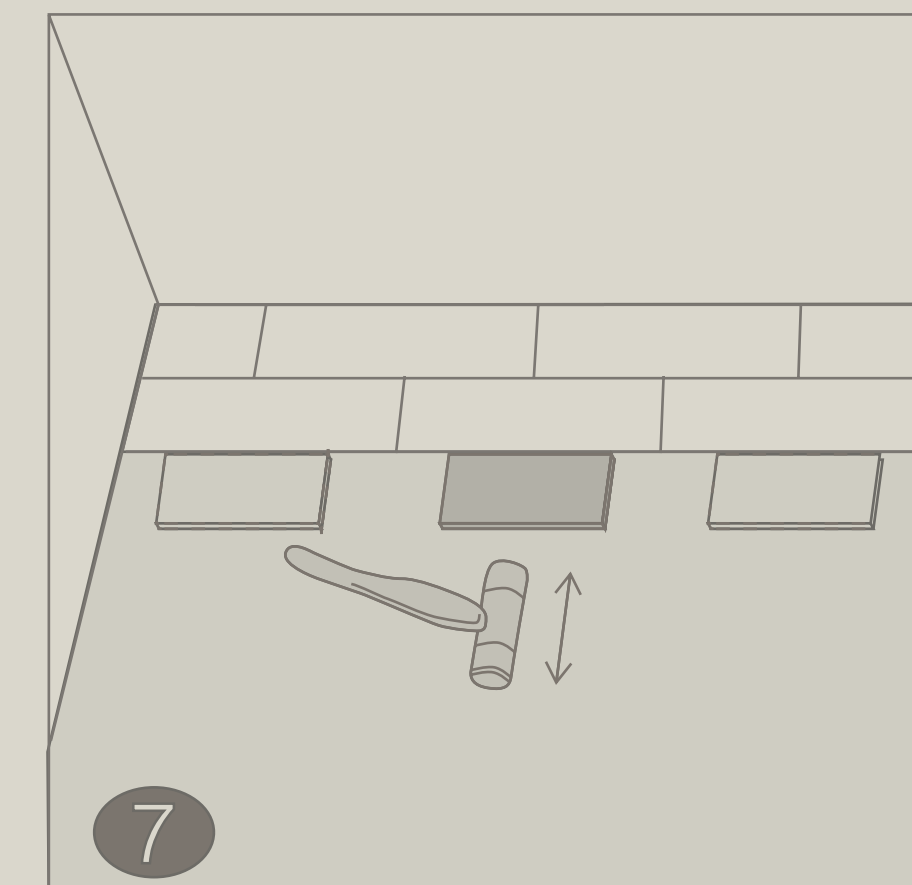


RLVT | 3. Instalação

6 - Segunda fileira, segunda régua: encaixe o topo da régua seguido encaixe longitudinal a fileira lateral. Quando a fileira estiver completa, remova o acessório (cunha) e assente a fileira.

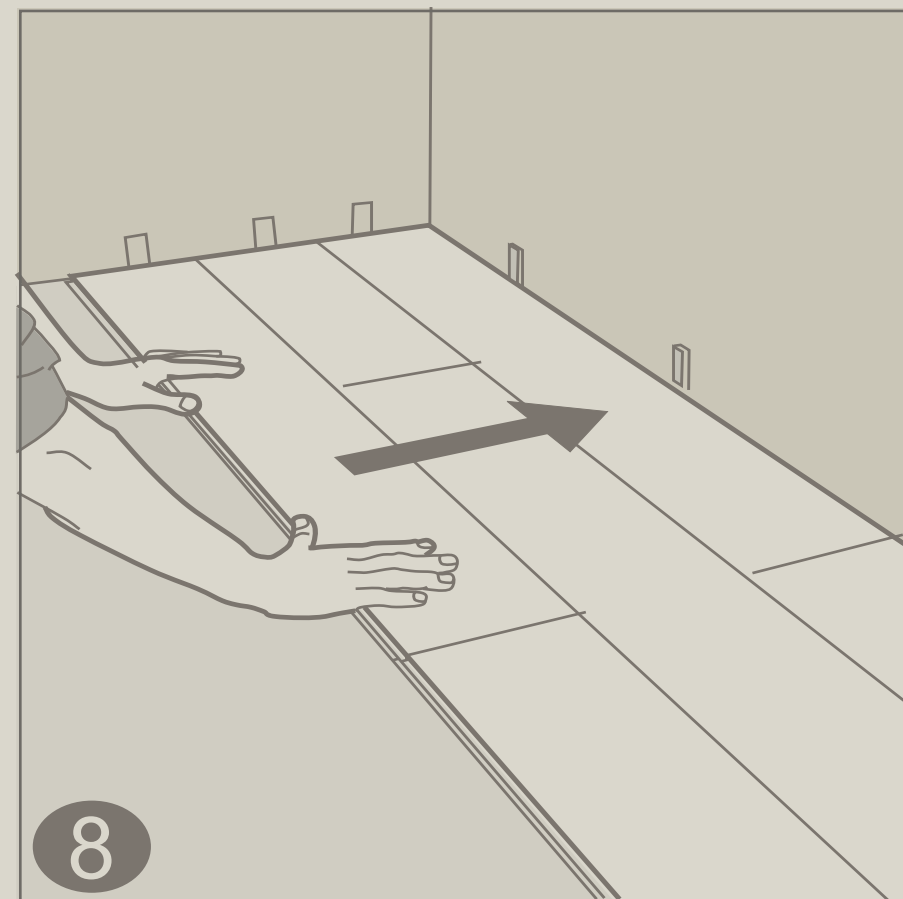


7 - Depois de concluir a instalação das fileiras: use o bloco batente e um martelo de borracha para auxiliar no encaixe das régua para assegurar que estão firmemente juntas, e certifique-se que não há espaço entre as fileiras. Qualquer espaço pode comprometer toda a instalação.

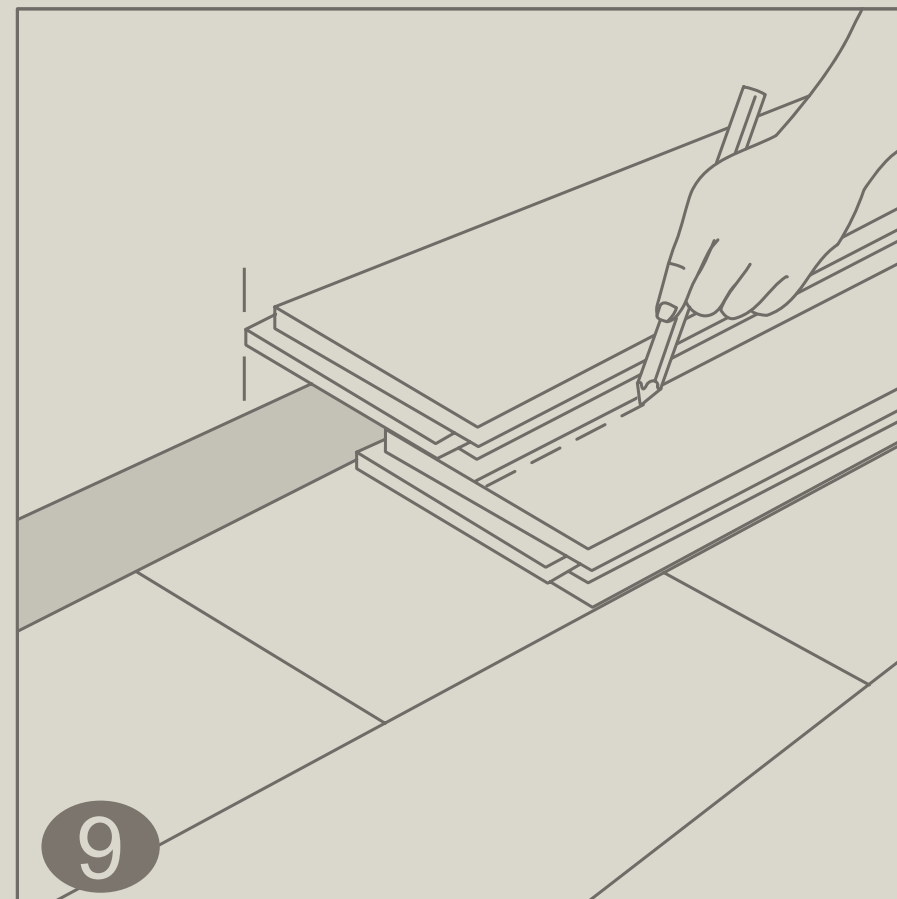


RLVT | 3. Instalação

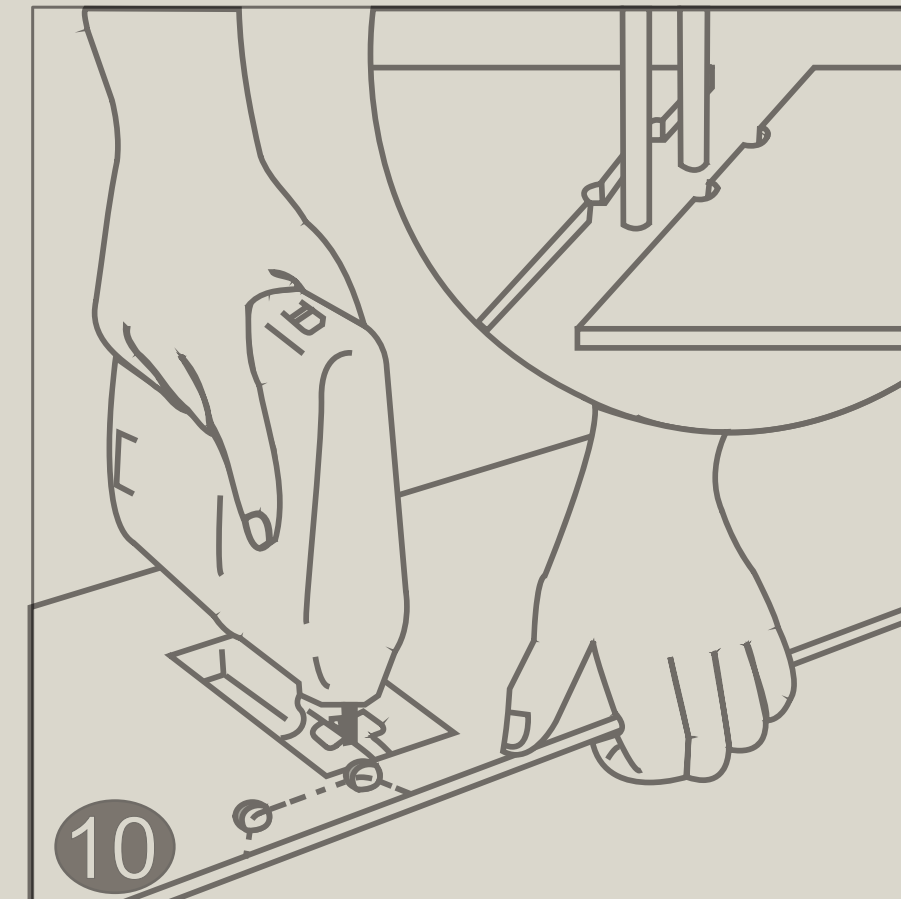
8 - Dica: depois de 3 a 4 fileiras instaladas, fazer a verificação com linha ou laser para correção de esquadro durante o processo, afim de evitar problemas no término.



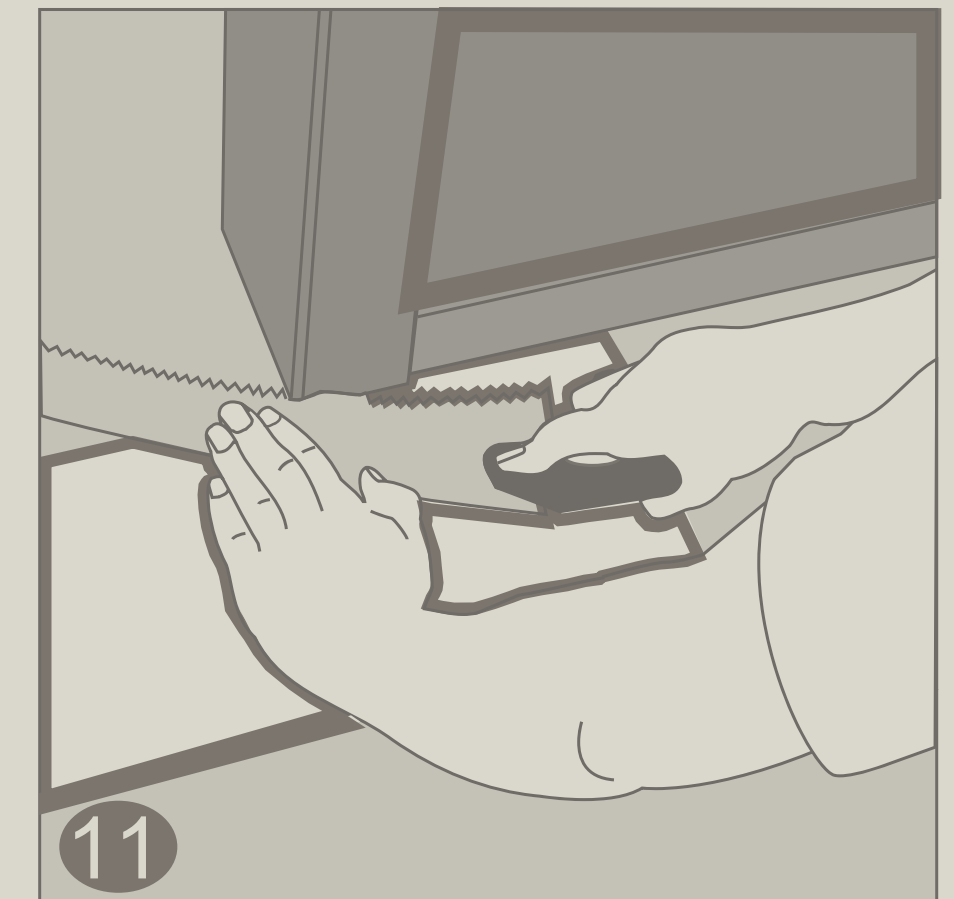
9 - Cortes de ajuste da última fileira, usam a própria régua na longitudinal para demarcar o esquadro da parede, não esquecendo de contabilizar o espaço de junta perimetral. Após a finalização remover espaçadores.



10 - Cortes para contornos: meça o diâmetro, faça o furo ou corte na régua. Finalize o encaixe da peça cortada usando um filete de cola branca.

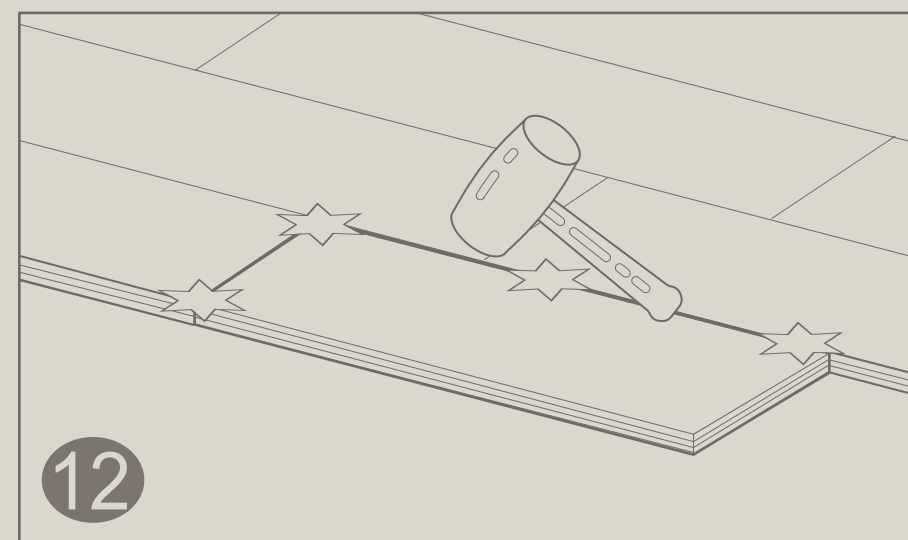


11 - Corte de encaixe em batentes de portas: não esquecer do distanciamento exigido para junta perimetral.

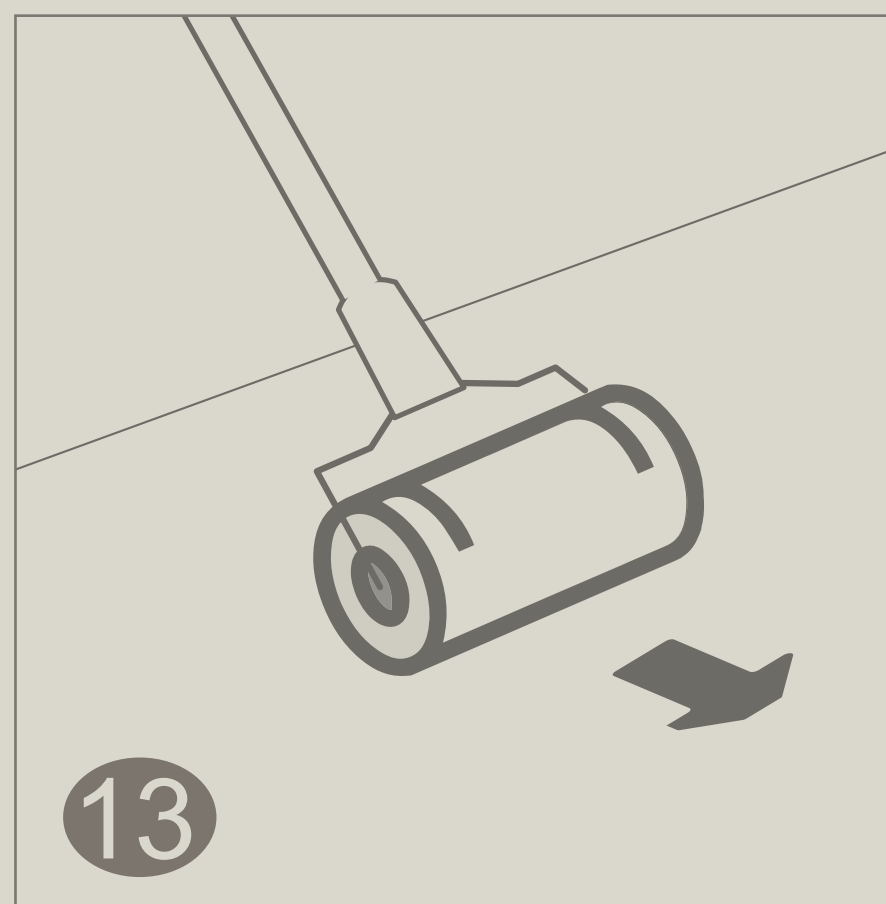


RLVT | 3. Instalação

12 - Use um martelo de borracha para completar o encaixe das régulas.



13 - Por fim, através de um rolo pressione as emendas para ter uma junção mais firme.



Desmontagem

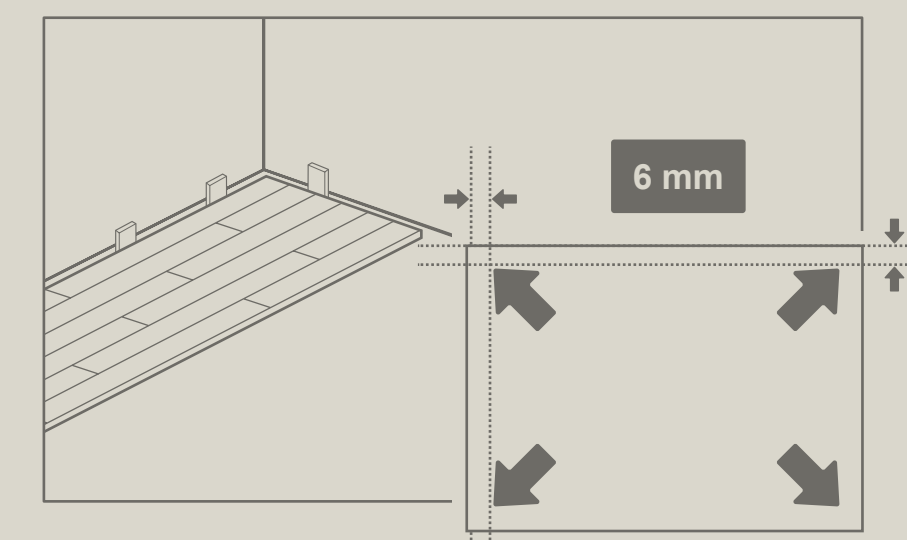
- Para desmontar, simplesmente levante a régua, uma a uma, seguindo a sequência contrária à instalação.

Espaço perimetral e junta de dilatação

RLVT (RIGID LUXURY VINYL TILE) possui uma estabilidade dimensional superior comparada a outros pisos de PVC, porém o espaço perimetral de 6 mm ao longo do perímetro é necessário. Sugerimos o uso de espaçadores.

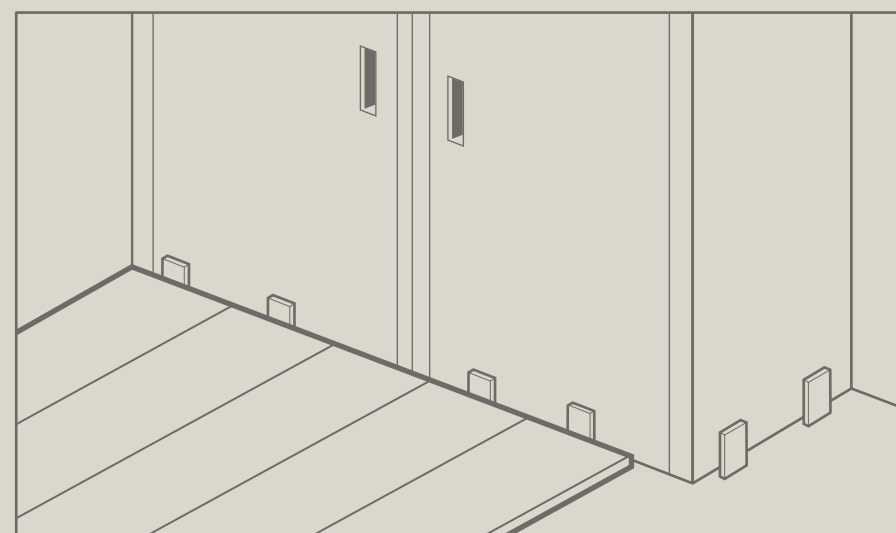


espaçador Belgotex



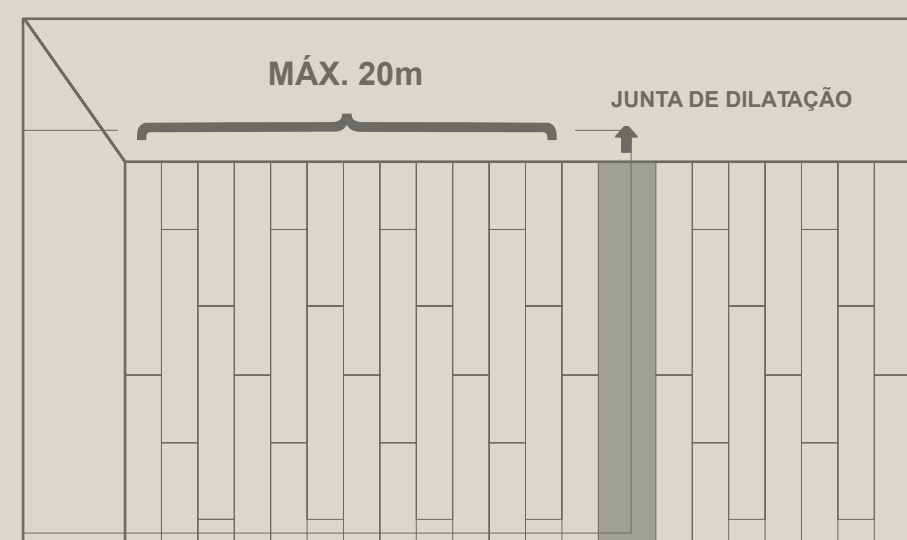
RLVT | 3. Instalação

O espaço perimetral também deve ser obtido para qualquer tipo de travamento, como: colunas, molduras de portas, móveis fixos entre outros.



A área máxima de instalação do RLVT (RIGID LUXURY VINYL TILE), deve ser de 400m².

Além disso, se qualquer lado do local de instalação for mais longo que 20m, é necessário uma junta de dilatação.



IMPORTANTE!

- A instalação deve ser executada por profissionais habilitados.
- O local da instalação deve estar bem iluminado, permitindo ao instalador a perfeita inspeção da base e do revestimento de piso, bem como a verificação dos lotes de fabricação e das quantidades necessárias.
- Iniciar a instalação apenas depois de concluídos todos os serviços de acabamento, instalações elétricas, vidros, ar-condicionado e quaisquer serviços que possam danificar o revestimento vinílico.
- A responsabilidade pela instalação é da empresa contratada.
- É preferível colocar as régua de forma perpendicular à janela, seguindo a direção da fonte principal de luz.
- Os produtos podem ser danificados por manuseamento indevido antes da instalação. Tenha cuidado ao usar e transportar estes produtos. Armazene, transporte e use as caixas de forma a prevenir qualquer dano.
- Armazene as caixas numa superfície plana, nunca sobre as pontas.
- Produtos oriundos de diferentes lotes estão sujeitos a ligeiras variações de tonalidades, o que não caracteriza defeito do produto.
- Não se deve utilizar produtos de lotes diferentes no mesmo local de instalação.
- Superfície plana, nunca sobre as pontas.
- Não se deve utilizar produtos de lotes diferentes no mesmo local de instalação.
- Uma vez que a instalação do revestimento de piso estiver terminada, remova os espaçadores e instale os rodapés para encobrir os espaços de dilatação.
- Não use nenhum tipo silicone, massa ou qualquer outro produto para preencher os espaços de dilatação.

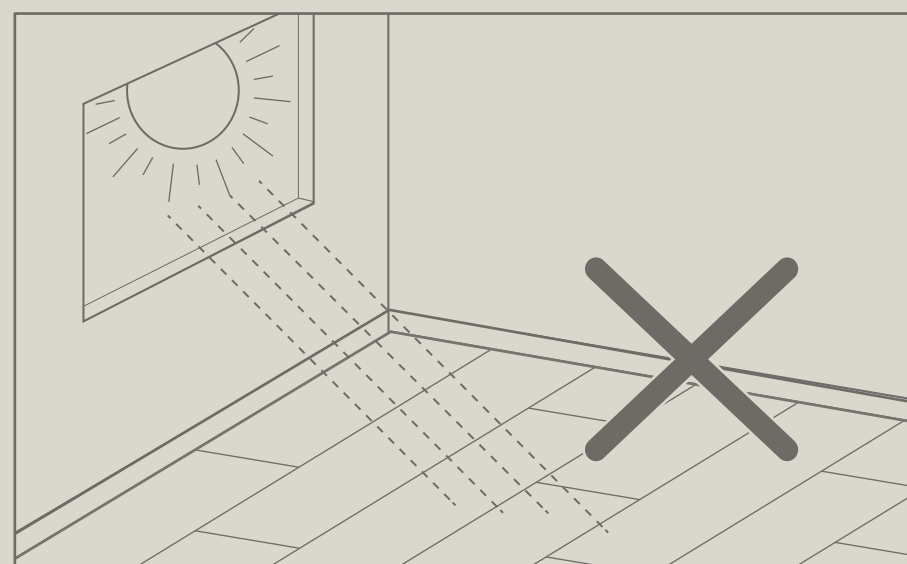
RLVT | 4. Cuidados após a instalação

4.1 Após a instalação

Entregue as etiquetas do lote ao responsável pela obra para uma eventual demanda da garantia.

O produto também precisa ser protegido contra a exposição direta de raios solares. Janelas e portas de vidro precisam ter uma cobertura adequada.

Eventuais serviços depois da instalação requerem a proteção do RLVT (rigid luxury vinyl tile) para evitar danos.



4.2 Barreira de contenção



As evidências de uma ampla variedade de estudos indicam que até 80% de toda a sujeira, poeira e umidade são transportados para dentro de um local pelas pessoas que o

usam. Portanto, uma das maneiras mais fáceis de reduzir os custos de manutenção deve ser reduzir a quantidade de sujeira, poeira e umidade adentrando ao local, e para isso o uso de uma barreira de contenção é necessário.

USE TAPETES DE ENTRADA DE TAMANHO ADEQUADO

ENTRADA

0.3 / 0.91 m

0.9 / 1.52 m

1.52 / 2.74 m

2.74 / 4.75 m



4.3 Conservação e limpeza

Utilize uma vassoura macia ou mop com pano de microfibra para remover todo tipo de sujeira superficial.

Utilize uma solução de detergente neutro diluído em água com dosagem apropriada, conforme recomendação do fabricante. Para a aplicação utilize um mop com pano de microfibra. Não use produtos de composição ácida e alcalina.

Enxágue utilizando rodo e pano macio ou mop com pano de microfibra e deixe secar totalmente antes de liberar o ambiente para uso.

Quando julgar necessário, faça uma limpeza profissional contratando o serviço de uma empresa especializada.

