

B _ _ _

pisos de segurança

instalação



Belgotex
do Brasil

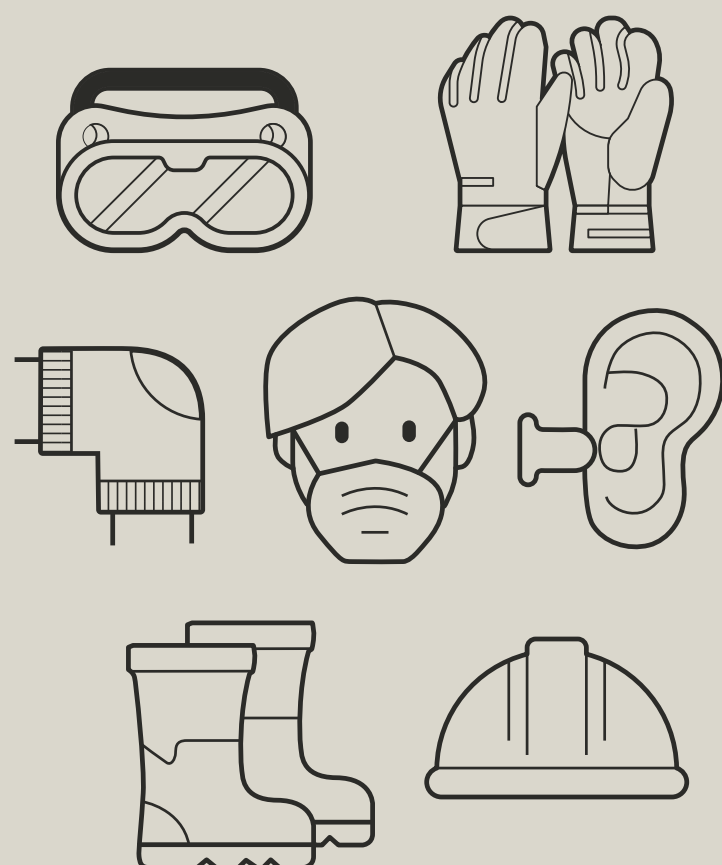
B... pisos de segurança | 1. Antes da instalação

1.1 EPIs

Para a sua segurança utilize óculos, luvas anticorte, joelheiras e, quando necessário, máscara, protetor auricular, sapatos de segurança e capacete.

Importante: siga as instruções do técnico de segurança do local em que o serviço está sendo realizado.

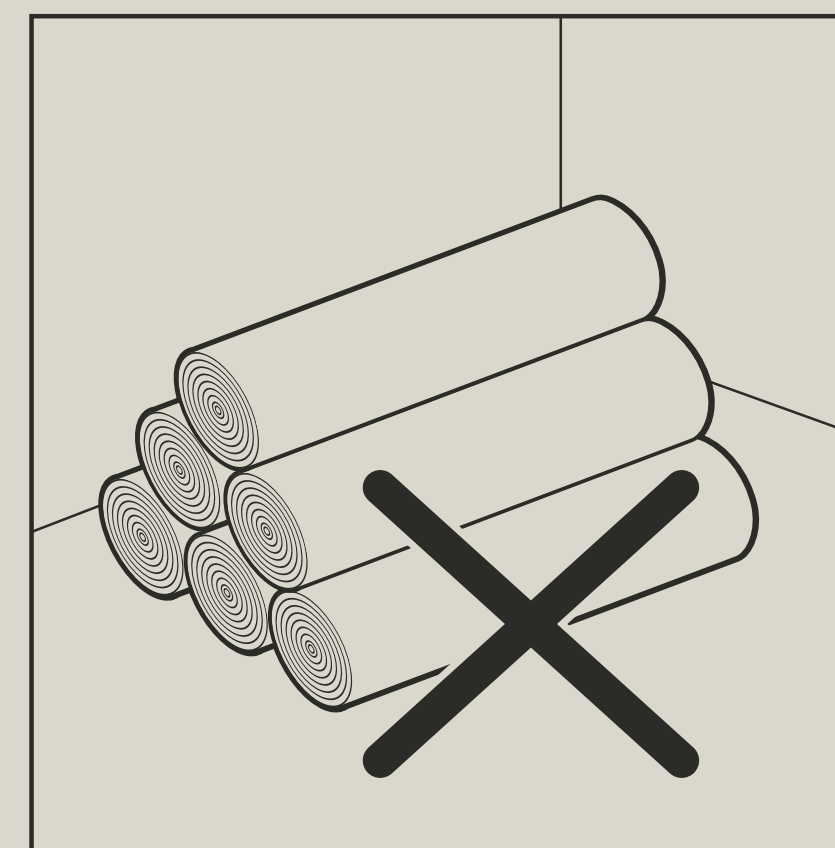
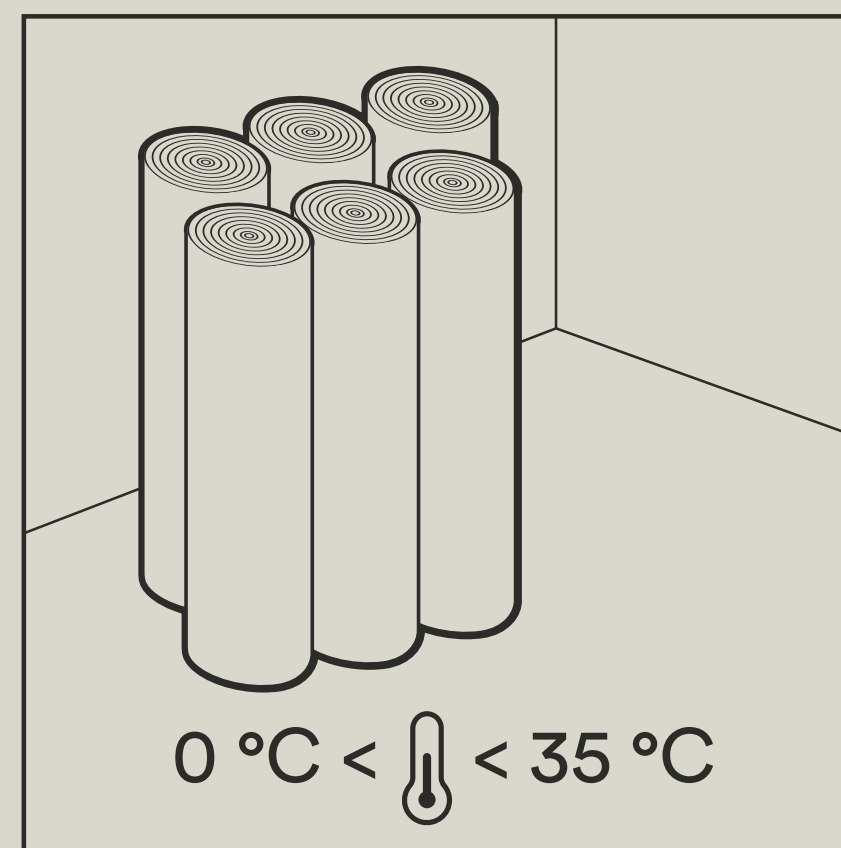
Importante: evite sapato com solado de cor escura que possa manchar o piso vinílico.



1.2 Estocagem

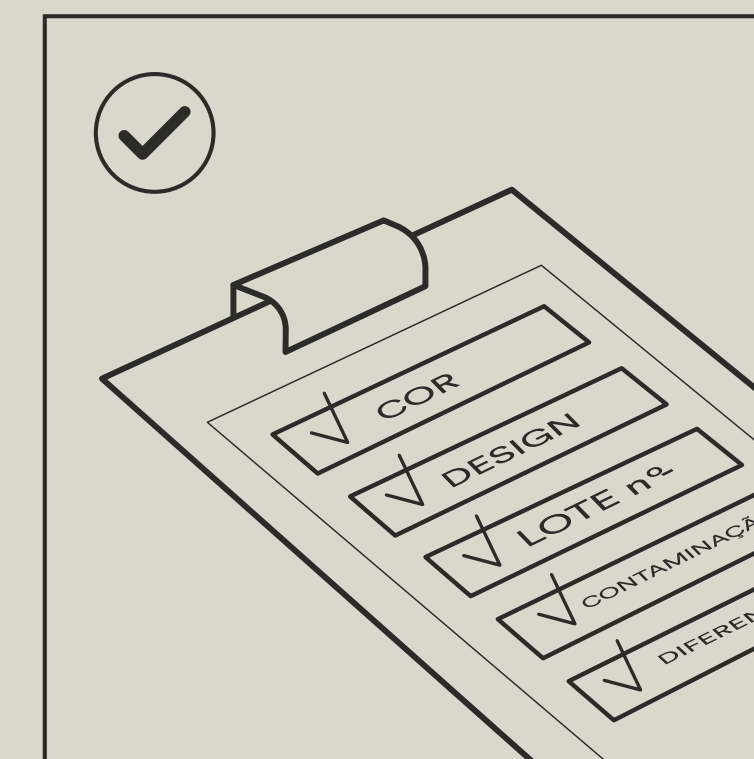
As mantas devem ser guardadas em pé numa área seca e ventilada. Não guarde os rolos em ambientes muito frios (abaixo de 0° C) ou muito quentes (acima de 35° C) e úmidos.

Não guarde os rolos deitados ou empilhados.



1.3 Inspeção

Apesar do cuidado e rigor durante a produção, uma inspeção visual dos materiais antes da instalação é recomendada. Para evitar a possível instalação de materiais em desacordo, aconselhamos que ao receber o produto sejam verificados: nome, cor e número de lote.



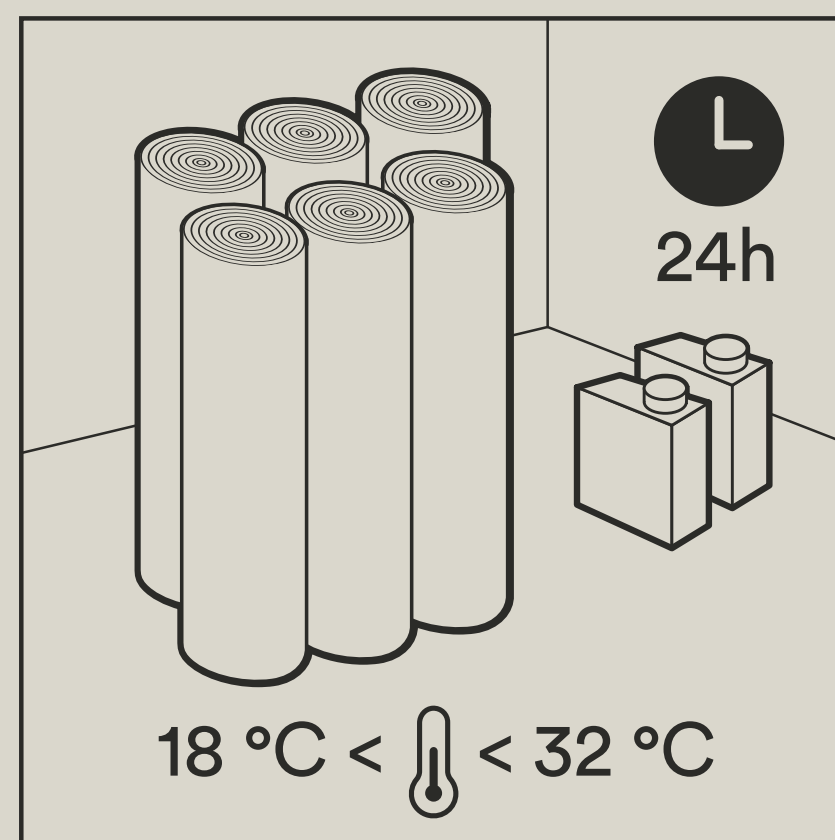
Diferentes lotes de fabricação estão sujeitos a variação de tonalidades. Não se deve utilizar no mesmo local da instalação produtos com números de lotes diferentes.

Em caso de qualquer defeito visível, não instale o produto e entre em contato com o seu revendedor.

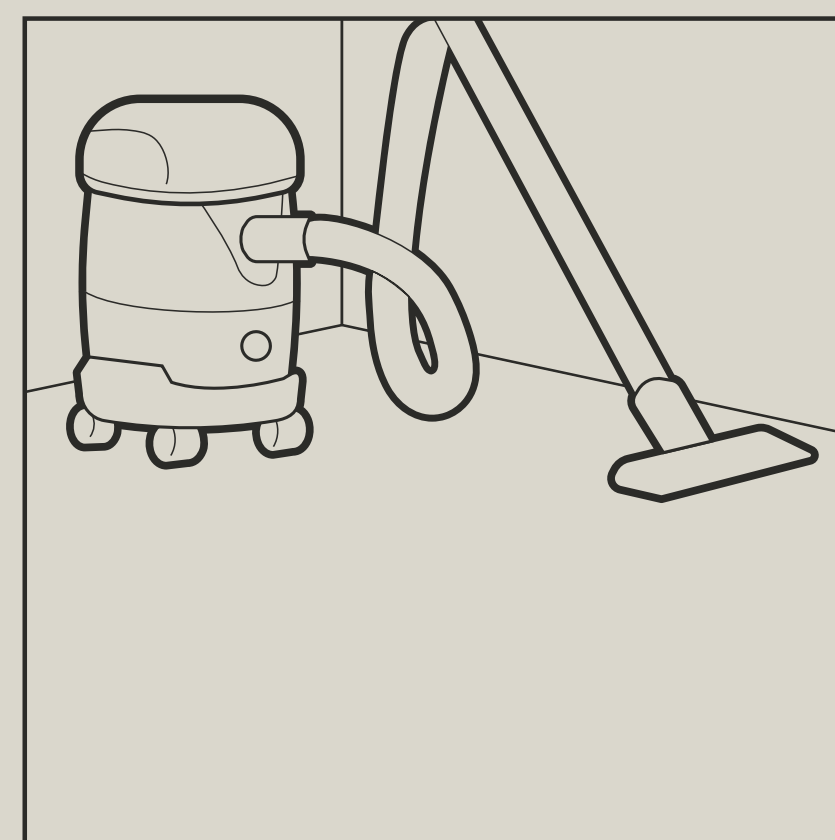
B

pisos de segurança | 2. Preparação

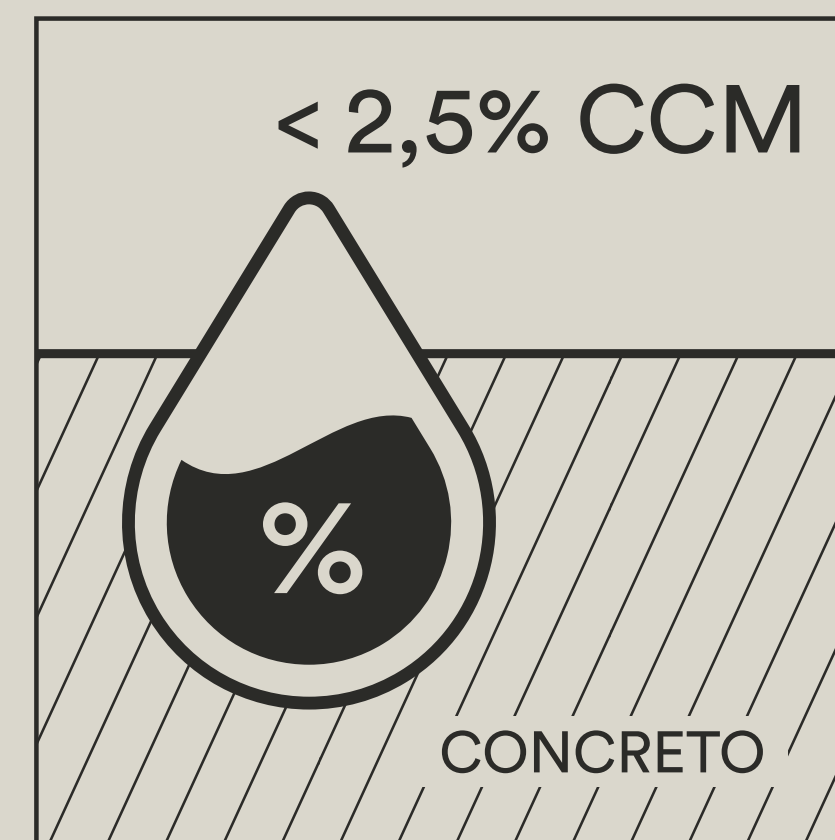
2.1 Cuidados na preparação



Recomendamos deixar os rolos em pé e os adesivos no local da instalação com, no mínimo, 24h. Também é fundamental que o material esteja em temperatura ambiente – de 18 °C a 32 °C.



O substrato deve ser seco, limpo, firme e plano. Remova partículas de sujeira, como pó e areia.



O contrapiso deve estar devidamente curado e livre de fissuras. A umidade deve ser verificada em pelo menos 5 pontos aleatórios e o teor de umidade existente do contrapiso deve ser inferior a 2,5%.

- **Planicidade:** a planicidade deve cumprir os requisitos da ABNT NBR 15575-3.
- **Firmeza:** o projeto deve especificar as características da base em função do uso da edificação, conforme determina a ABNT NBR 14917-1. Recomenda-se resistência mecânica à compressão da base (contrapiso) maior ou igual a 20 Mpa para uso comercial.
- **Impermeabilidade:** conforme as determinações da ABNT NBR 9575 e ABNT NBR 9574, observando-se que a impermeabilização também deve impedir a passagem de vapor de umidade.

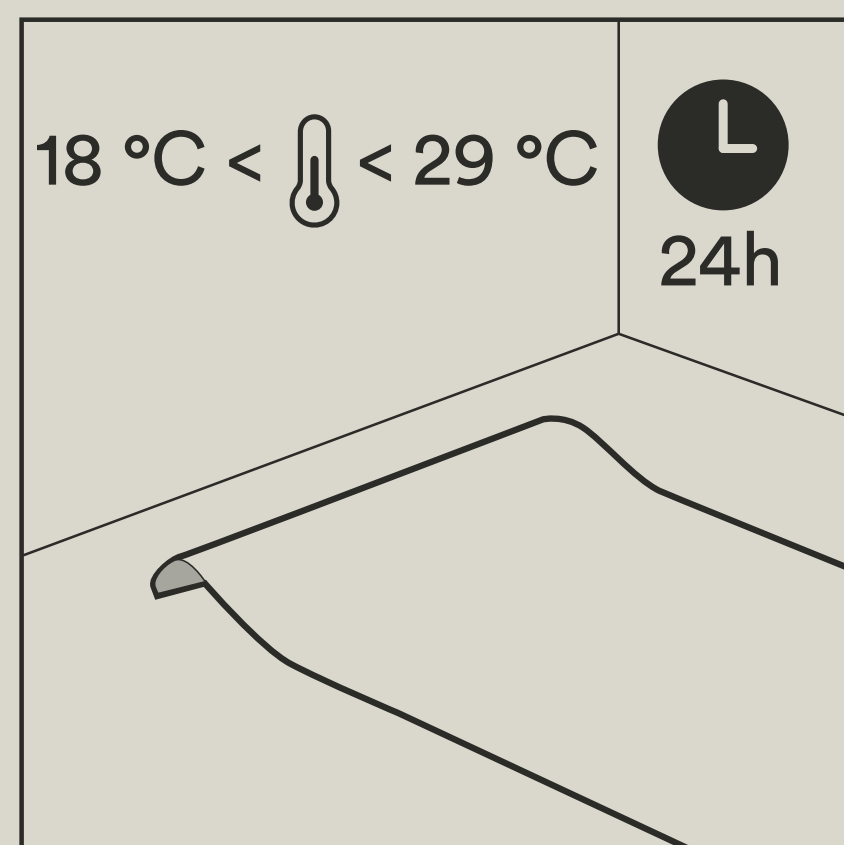
Se as condições do substrato não atendem a esses requisitos, primers antiumidade e argamassas de nivelamento devem ser aplicados. Consulte <http://belgotex.com.br/lp/solucoes> para uma preparação impecável.

B

pisos de segurança | 3. Instalação

3.1 Instalação passo a passo:

1. Calcule a quantidade necessária e corte 10 cm a mais.
2. Lembre-se de deixar as mantas abertas, esticadas e com a superfície para cima por no mínimo 24h antes da instalação para aclimatação.



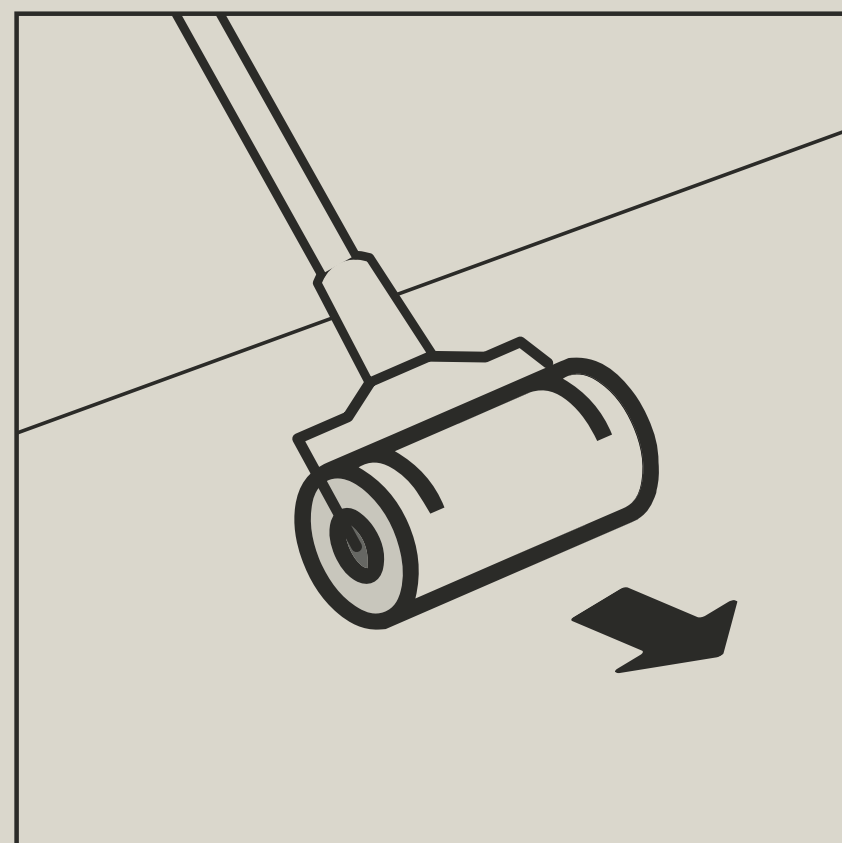
3. As bordas das mantas devem ser refiledadas ± 1 cm ou de acordo com o desenho.
4. Caso o projeto seja com rodapé curvo, lembre-se de deixar uma sobra de acordo com o tamanho projetado nas bordas próximas às paredes.
5. Marque o eixo do início da instalação utilizando giz de linha ou com lápis. Faça isso em paralelo com a parede inicial e alinhe a primeira manta com o eixo. Caso o projeto tenha previsão de rodapé do tipo hospitalar, as mantas que estiverem nas extremidades do ambiente devem estar ajustadas com excesso suficiente para subir na parede, permitindo o acabamento posterior. As bordas longitudinais devem estar sobrepostas para serem cortadas posteriormente à colagem.
6. Puxe a manta para trás e sobrepondo a outra parte. Evite possíveis marcas e dobras provocadas durante o manuseio.
7. Aplique o adesivo a ± 5 cm do eixo. Aguarde o tempo de tack. Consulte <http://belgotex.com.br/lp/solucoes> para verificar o modo de aplicar, quantidade e tempo de secagem.
8. Desdobre a manta respeitando o eixo.
9. Repita o procedimento para a segunda parte da primeira manta.
10. Corte a segunda manta.
 - Para mantas sem estampa, posicione a segunda manta sobrepondo ± 3 cm na manta anterior. Corte a borda sobreposta com o auxílio da ferramenta apropriada (linocut ou estilete + régua).
11. Passe o adesivo na área da segunda manta até ± 5 cm da borda oposta e por debaixo da manta anterior.
12. Aguarde o tempo de tack para finalizar a colagem.
13. Repita o procedimento para as próximas mantas.

Atenção: adesivos à base de solvente não devem ser utilizados.

B

pisos de segurança | 3. Instalação

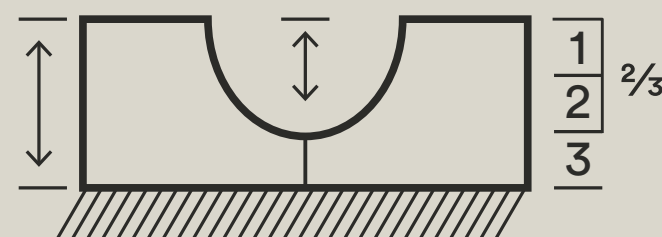
14. Finalize essa parte da instalação passando rolo compressor.



- **A Belgotex do Brasil indica aplicação de solda quente para evitar a penetração de água no contrapiso pelas emendas. A solda é aplicada após a cura total do adesivo, geralmente em 24h.**

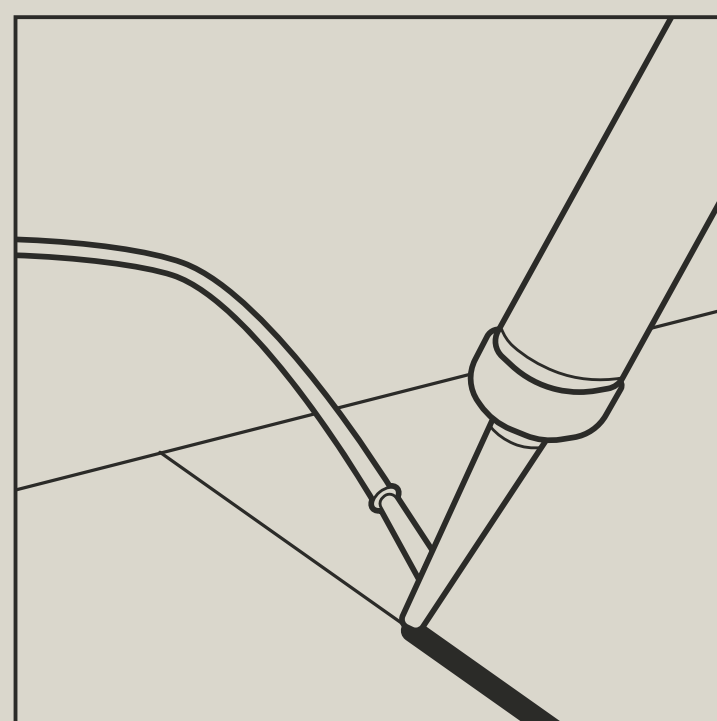
Fresagem:

- As juntas devem estar fechadas, sem estarem comprimidas.
- Uma boa fresagem tem uma cavidade de $\frac{2}{3}$ da profundidade do produto. Sugerimos usar uma fresa elétrica para garantir uma cavidade uniforme.

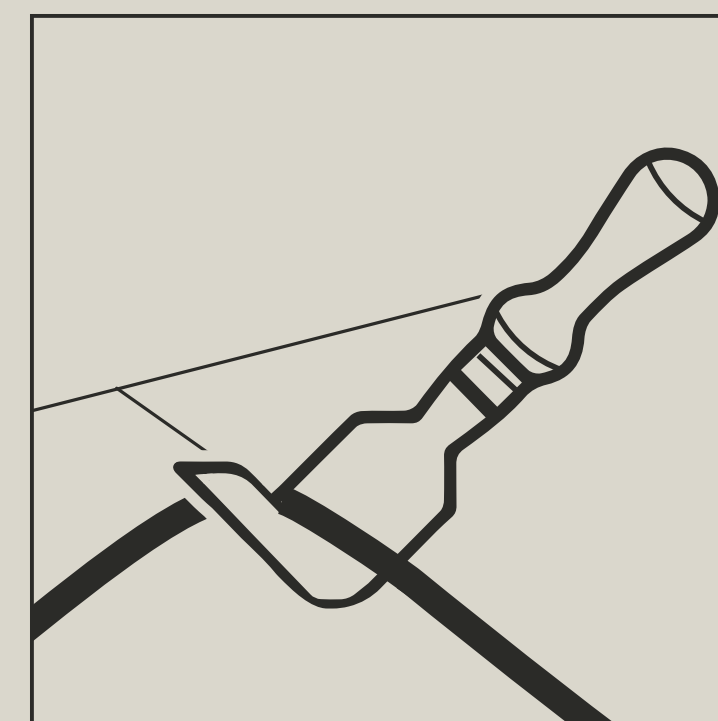


Soldagem:

- Insira o cordão de solda com cor adequada, conforme indicado no produto, no soldador elétrico e aqueça-o.
- Coloque a solda na cavidade e avance numa velocidade constante.



- Aproximadamente 10 minutos após a soldagem, apare o excedente da solda com uma faca meia-lua e uma guia de aparar. Em seguida, com o cordão totalmente frio, faça o acabamento final usando somente a faca meia-lua.



Arremates e componentes:

Em função do projeto, os seguintes arremates e componentes podem estar especificados:

- Suporte curvo para rodapés tipo hospitalares;
- Faixas de arremates;
- Tabeiras e bordas;
- Inserções conforme desenhos específicos;
- Tipos de adesivos ou mastiques de acabamento

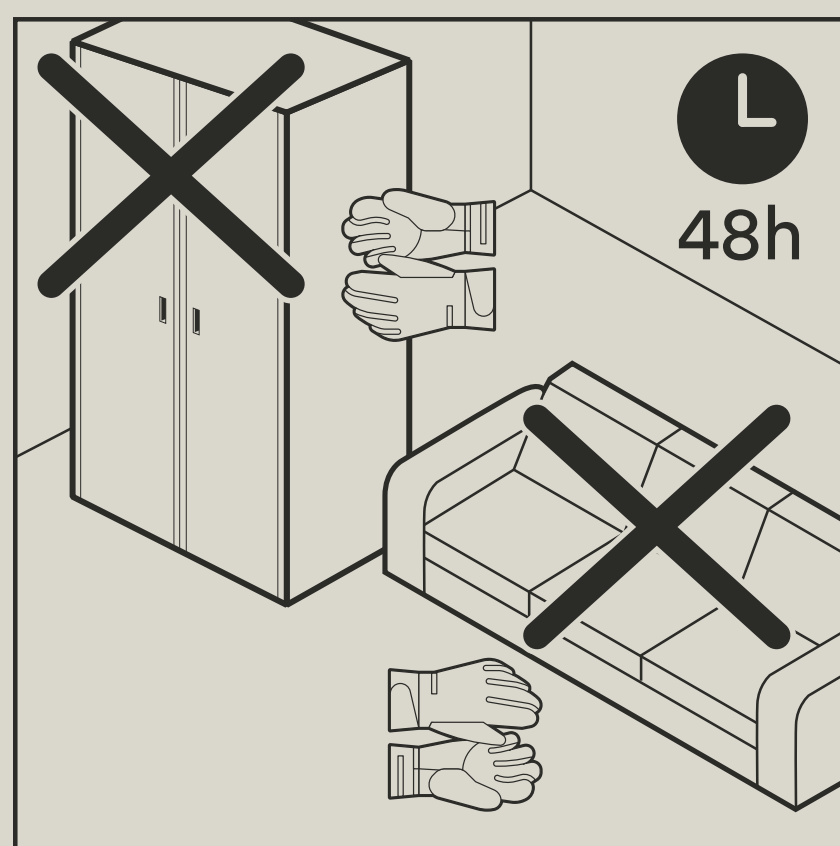
Aplice os mesmos princípios utilizados para a colagem das mantas quando se tratar de cortes e colagem dos arremates e componentes, observando que para rodapés tipo hospitalares devem-se prever suas instalações antes da colagem do revestimento do piso.

B... pisos de segurança | 4. Após a instalação

4.1 Cuidados após a instalação

O ambiente não deve receber tráfego pesado ou móveis antes de 48h após a instalação.

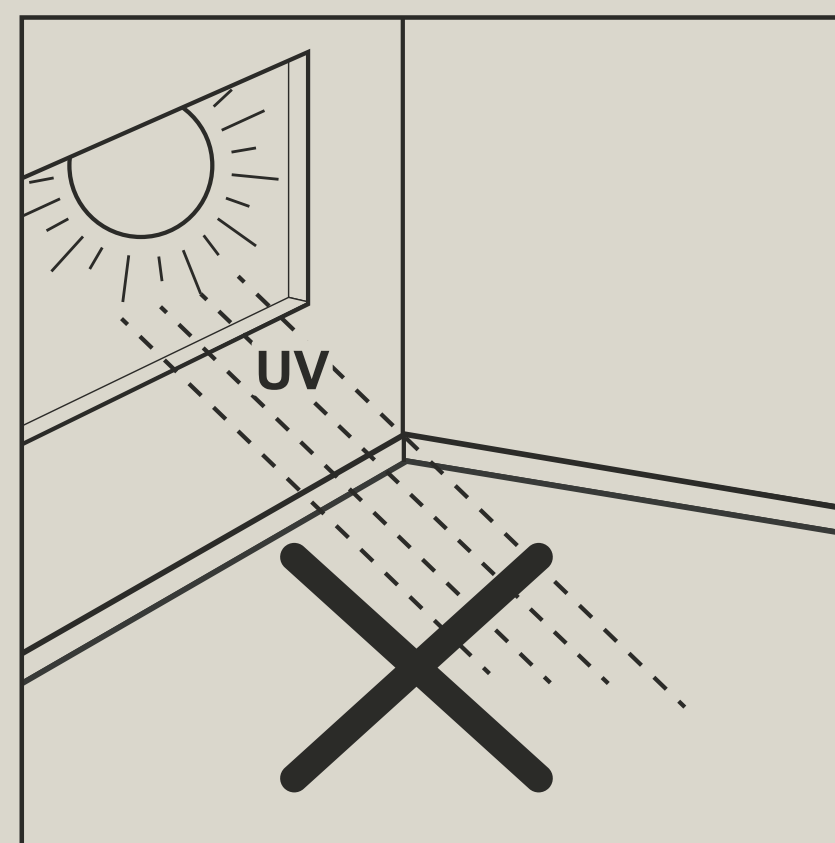
Tráfego leve é permitido imediatamente após a colocação do piso.



Faça uma manutenção regular e adequada conforme nossos manuais de manutenção.

Proteja os pés de móveis com feltro e evite arrastá-los.

O produto precisa ser protegido contra a exposição direta de raios solares. Janelas e portas de vidro precisam ter uma cobertura adequada.



Se o produto instalado tiver acesso direto para áreas externas, é obrigatório o uso de uma barreira de contenção.



Descarte corretamente as embalagens

A preocupação com a sustentabilidade faz parte dos trabalhos da Belgotex do Brasil. Por isso, nossas embalagens são 100% recicláveis e otimizadas, ou seja, não comprometem a integridade do produto e ainda garantem o perfeito equilíbrio do meio ambiente – sem a possibilidade de descartes exagerados e inadequados.

Faça você também a sua parte: separe adequadamente e encaminhe tudo para o serviço de coleta seletiva da sua cidade.

B _ _ _

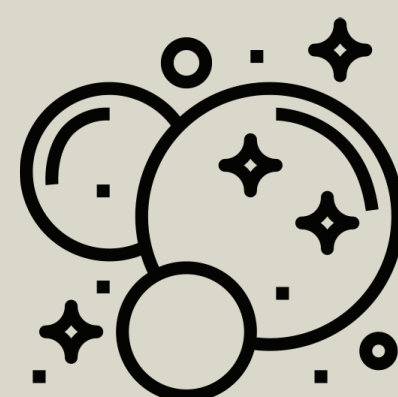
Polysafe Verona PUR

manutenção



B. Polysafe Verona PUR | MANUTENÇÃO

1. Barreira de contenção



As evidências de uma ampla variedade de estudos indicam que até 80% de toda a sujeira, poeira e umidade são transportados

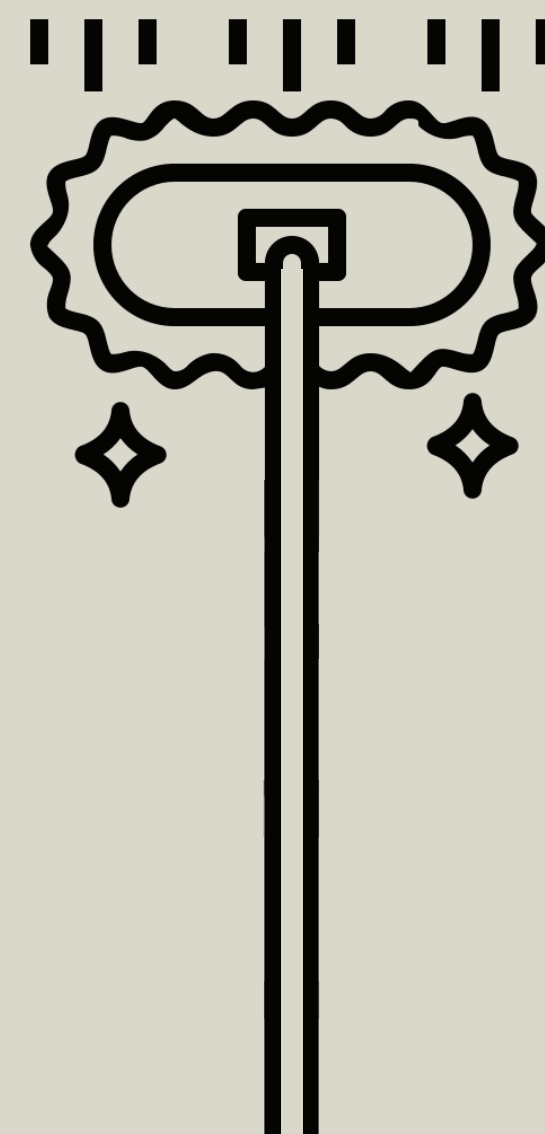
para dentro de um local pelas pessoas que o usam. Portanto, uma das maneiras mais fáceis de reduzir os custos de manutenção deve ser reduzir a quantidade de sujeira, poeira e umidade adentrando ao local, e para isso o uso de uma barreira de contenção é necessário.

2. Limpeza e conservação

Utilize uma vassoura macia para varrer o piso, ou aspirador de pó para remover toda a poeira, sujeira solta e detritos.

O piso deve ser limpo com uma solução de detergente neutro diluído em água, com dosagem apropriada conforme as instruções do fabricante. Deixe tempo suficiente para reagir com a sujeira presente na superfície. Utilize um MOP acoplado com refil de microfibra para efetuar a limpeza.

Após isso, enxague o piso cuidadosamente com água limpa, retire o excesso utilizando um MOP com refil de microfibra limpo. Em caso de uma limpeza mecanizada, utilize uma máquina com sistema rotativo de 165 rpm



com disco Vermelho Rubi da 3M. Enxague o piso cuidadosamente com água limpa, retire o excesso com um aspirador/extrator de água e deixe secar completamente.

- **A frequência de cada uma das operações depende do tipo e da intensidade de tráfego no piso.**

3. Aplicação de cera ou polimento

Não se deve aplicar cera ou qualquer produto para polimento na coleção Polysafe Verona PUR, pois isso pode prejudicar a resistência ao deslizamento

