

**B.**

# **Habittá SPC**

**piso vinílico residencial**

**instalação passo a passo**

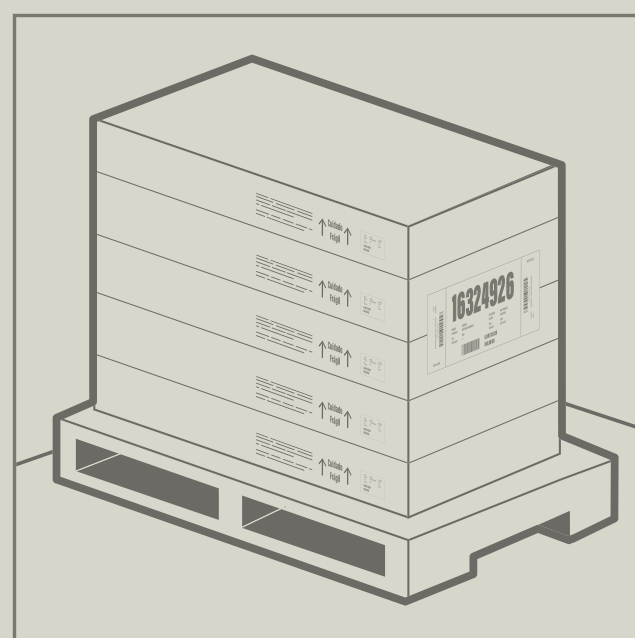


**Belgotex**<sup>®</sup>  
do Brasil

## Habittá | 1. Antes da instalação

### 1.1. Armazenamento do produto

As caixas devem ser armazenadas em local coberto, plano, fechado, protegido da luz direta do sol, poeira, umidade e outros materiais contaminantes.



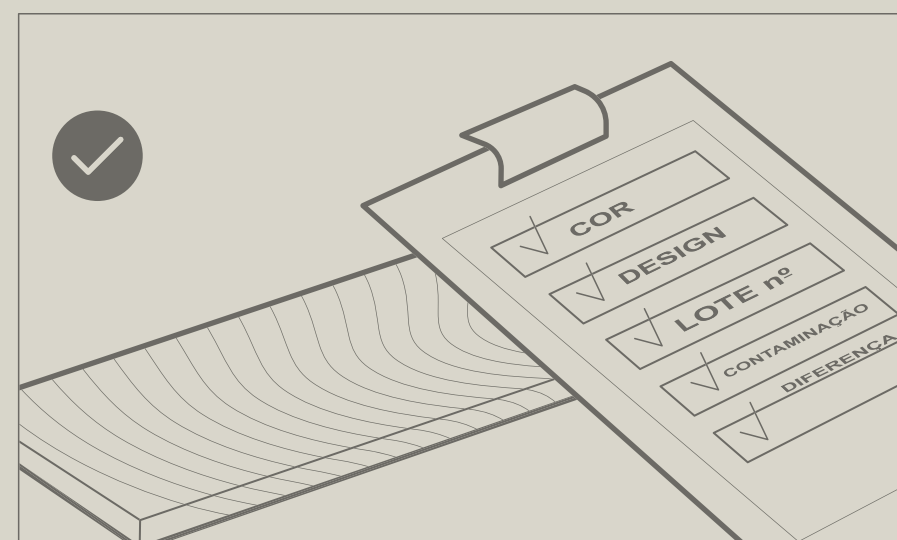
As caixas **não** devem ser armazenadas ou transportadas em suas laterais estreitas, pois isso danificará as bordas.

#### Empilhamento máximo: 5 caixas.

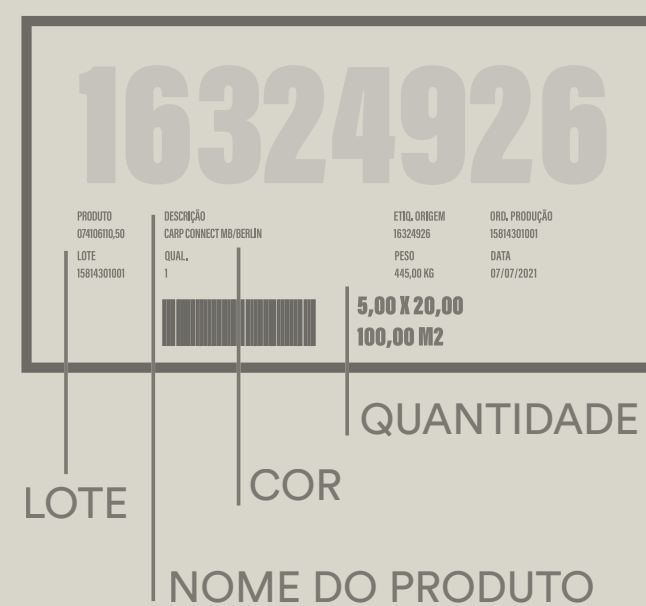
Mantenha as caixas na posição horizontal e em superfície plana para evitar que as placas ou régua fiquem deformadas.

### 1.2. Inspeção

Apesar do cuidado e rigor durante a produção, uma inspeção visual dos materiais antes da instalação é recomendada.

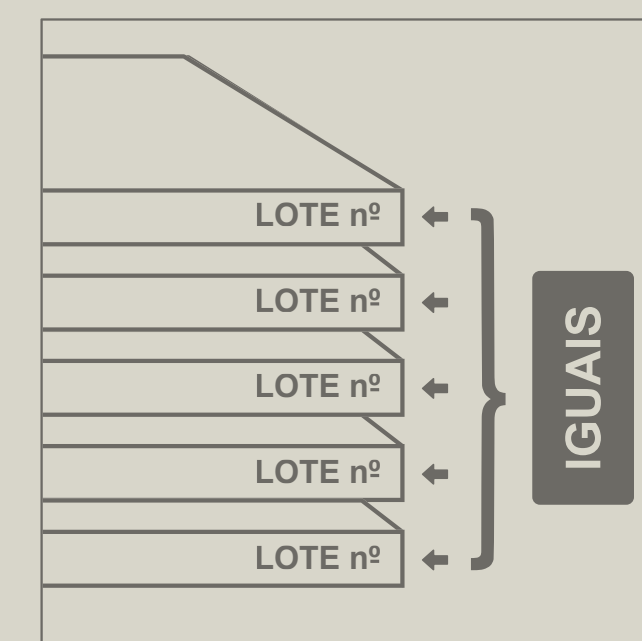


Para evitar a possível instalação de materiais em desacordo, aconselhamos que sejam verificados nome, cor e número de lote.



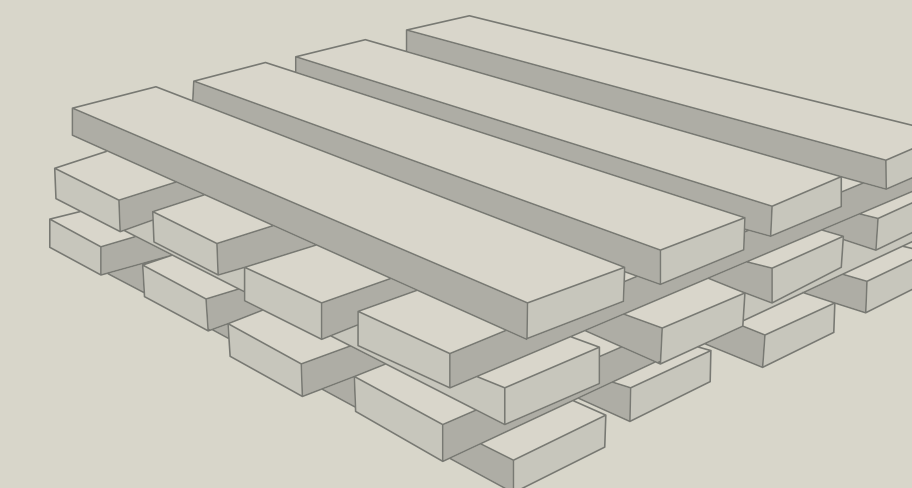
Recomendamos instalar em uma mesma área, apenas produtos com o mesmo número de lote.

**Em caso de qualquer defeito visível, não instale o produto e entre em contato com o seu revendedor.**



### 1.3. Aclimatação

Recomendamos aclimatizar o produto no local da instalação com 48hrs à temperatura ambiente de (18° C ~ 29° C).



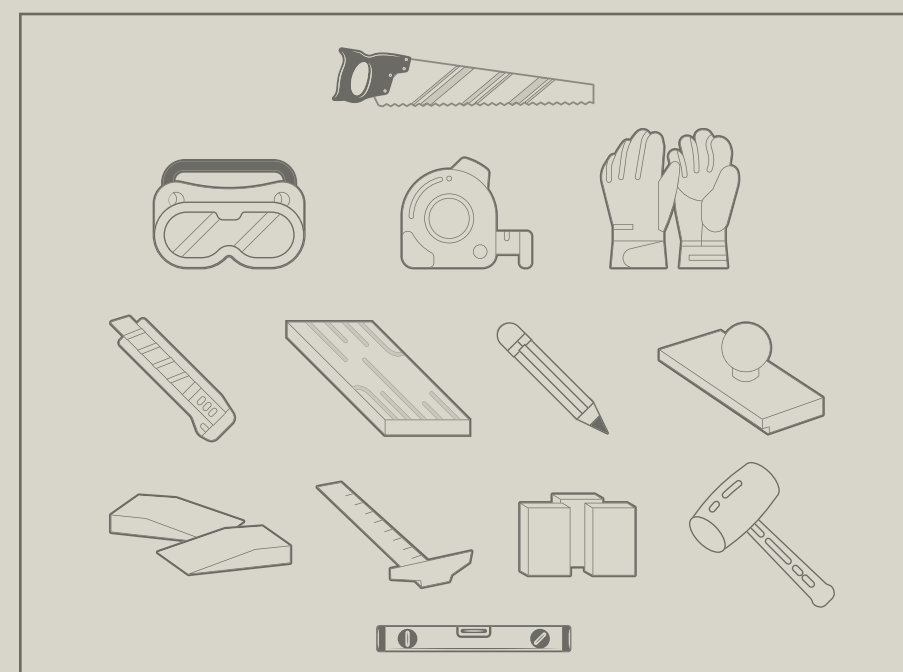
#### Restrição de uso do produto:

Não aplicar em ambientes de academias comerciais que utilizem equipamentos destinados à musculação.

# Habittá | 1. Antes da instalação

## 1.4. Preparações gerais

### Ferramentas necessárias:



- Antes da instalação, inspecione o material sob luz natural, verificando possíveis falhas, danos visíveis, diferenças de cor ou brilho, e se as extremidades das peças estão retas e sem danos.
- Defeitos de superfície não serão considerados após a instalação.

- Para melhor estética, posicione as régua perpendicularmente à janela, em alinhamento com a principal fonte de luz.

Utilize 3 a 4 caixas simultaneamente, misturando as régua para obter uma aparência mais uniforme.

- Certifique-se de que o contrapiso e o local atendem às especificações descritas nestas instruções.

Se houver qualquer insatisfação, suspenda a instalação e consulte o fornecedor.

- Evite danos ao piso durante o manuseio, especialmente antes da instalação.

Armazene, transporte e manuseie as embalagens com cuidado, sempre na posição horizontal.

- Meça a área do ambiente e calcule entre 15% e 20% a mais de material, considerando cortes e ajustes conforme o layout.

- Instale o piso somente em áreas internas que atendam aos requisitos climáticos e estruturais.

- Realize a instalação apenas em temperaturas entre 20°C e 25°C, mantendo a temperatura constante antes e durante o processo.

- A área máxima permitida para a instalação do piso Habittá no sistema flutuante é de 144 m<sup>2</sup>.

Para áreas que excedam essa dimensão, o piso deverá obrigatoriamente ser instalado pelo sistema colado, utilizando adesivos apropriados.

Da mesma forma, caso qualquer lado do ambiente de instalação apresente comprimento superior a 12 m, torna-se obrigatória a adoção do sistema colado.

## Habittá | 2. Preparação

### 2.1. Análise de substrato/contrapiso

O contrapiso deve apresentar as seguintes condições na pré-instalação:

- **Limpo:** antes do início dos trabalhos, fazer uma inspeção geral na base da instalação. Todo tipo de sujidade deve ser removida, tais como restos de massa, gesso, manchas de tintas, graxas, óleos, etc.
- **Seco e curado:** o teor de umidade existente no contrapiso deve ser inferior a 2,5% (método UNI 10329) de carbureto de cálcio, ou 75% (método ASTM F2170) de umidade relativa\*\*. As condições do tempo de cura\*\*\* das bases necessitam ser observadas, tendo em vista que uma cura incompleta pode provocar danos



ao piso Habittá após sua instalação, especialmente quanto à retenção da umidade desprendida do processo de cura natural do substrato/contrapiso. A umidade deve ser verificada em pelo menos 5 pontos aleatórios do substrato/contrapiso.

- **Plano:** O contrapiso deve cumprir a norma ABNT NBR 15575-3\*, especialmente quanto ao nível, para evitar irregularidades na superfície após a instalação, tais como ondulações e depressões (mossas), que devem ser corrigidas previamente com argamassas industrializadas específicas.
- **Barreira de umidade:** Contrapisos e lajes em contato direto com o solo (pavimento térreo) devem contar sempre com uma barreira de vapor

de umidade recomendamos o uso de fita filme de 6 milésimos de polegada de densidade por 0,15 milímetros de espessura.

- **Firme:** o contrapiso não deve apresentar fissuras, trincas, rachaduras, partes soltas ou desprendimento de partículas que possam provocar irregularidades no piso Habittá. Eventuais imperfeições das superfícies substrato/contrapiso devem ser reparadas por meio de argamassas industrializadas niveladoras ou autonivelantes.

\* As irregularidades do contrapiso não devem ser maiores ou iguais a 3 mm em relação a uma régua de 2 m de comprimento em qualquer direção.

\*\* Medidor de umidade: apesar de precisos, os aparelhos que medem a umidade superficial dos substratos por radiofrequência são suscetíveis a falsos positivos. Observe atentamente as prescrições constantes no manual do fabricante do equipamento.

\*\*\* Cura mínima de 28 dias para substrato de concreto, contrapiso cimentício, etc.



A preparação do contrapiso é de responsabilidade do construtor, contratante ou proprietário, mas cabe ao instalador aprová-lo para a instalação.

Consulte nosso site para encontrar a solução adequada para sua instalação:  
[www.belgotex.com.br/solucoes](http://www.belgotex.com.br/solucoes)



# Habittá | 2. Preparação

## 2.2 Substratos adequados

Habittá é projetado e produzido para uma instalação flutuante em substratos com variações, reduzindo assim alguns preparos do substrato. A tabela a seguir dá exemplos de substratos permitidos para uma instalação de Habittá. Caso a tabela não apresente a situação de seu substrato, entre em contato com sua revenda ou o departamento técnico da Belgotex do Brasil.

TIPO DE SUBSTRATO	INSTALAÇÃO AUTORIZADA?
CONTRAPISO (CIMENTO DESEMPENADO OU LAJE DE CONCRETO)	<b>SIM</b> Conforme recomendações da ABNT NBR 14917-2.
CERÂMICAS, PORCELANATOS, MÁRMORES E GRANITOS POLIDOS	<b>SIM</b> Sobre qualquer piso com junta de profundidade e largura maior que 3 mm e altura de peças com desnível acima de 3 mm em 2m o piso deve ser corrigido com uso de primer promotor de aderência e argamassa de regularização, ou ser removido. Faça uma análise inicial para verificar se as placas estão bem firmes sob o substrato.
COM SISTEMA DE CALEFAÇÃO	<b>SIM</b> A temperatura máxima suportada pelo piso Habittá é de 29°C. Recomenda-se o uso de um sensor de temperatura no chão para evitar o sobreaquecimento.  Certifique-se que a temperatura ambiente do local é mantida entre 20-25°C, antes e durante a instalação. Assim que a instalação esteja completa, o sistema de aquecimento deve ser ligado e aumentado gradualmente (aumentos de 5 graus) até voltar às condições de operação normais. Para mais orientação, siga as recomendações do fabricante do sistema de calefação.  <b>*AVISO:</b> Sistema de calefação que não estão embutidos no substrato não são recomendados. Deve-se fazer um contra piso de capa de 12 mm que cubra por completo todo sistema calefator (Resistência) e seus acessórios, deixando a superfície nivelada para a fixação do piso Habittá.
PLACAS CIMENTÍCIAS/PAINEL WALL	<b>SIM</b> É necessário que as placas estejam bem travadas, firmes e planas.

# B.

TIPO DE SUBSTRATO	INSTALAÇÃO AUTORIZADA?	
PISO PINTADO OU RESINADO (EPÓXI, OU RESINA ACRÍLICA)	<b>SIM</b>	<b>Se menos de 10% da superfície estiver danificada, e for consertada</b>
PISOS ELEVADOS	<b>NÃO</b>	Para este tipo de substrato é indicado o piso autoportante com espessura de 5 mm.
MANTAS, ESPUMAS, CARPETES E GRAMAS SINTÉTICAS	<b>NÃO</b>	Remover pisos existentes antes da instalação.
PISOS VINÍLICOS E LVT	<b>NÃO</b>	Remover pisos existentes antes da instalação.
PISO DE MADEIRA, TACOS, PARQUET (COLADOS)	<b>NÃO</b>	<b>Pavimento térreo</b> - A madeira possui contração/movimentação natural, sendo vulnerável à umidade e temperatura.
	<b>SIM</b>	<b>Pavimento superior</b> - Instalar de forma transversal a instalação existente. <b>Se este piso for instalado sobre um piso existente de madeira, é recomendável reparar quaisquer tábuas soltas ou rangidos antes de iniciar a instalação.</b>
USO EXTERNO	<b>NÃO</b>	Instalação proibida.
COZINHA INDUSTRIAL	<b>NÃO</b>	Esse tipo de ambiente requer um piso com característica resistente à lavagem constante e ao uso de agentes químicos.
ÁREAS MOLHADAS	<b>NÃO</b>	Embora este piso seja à prova de água, não deve ser instalado em áreas onde há risco de contato de água constante, com possibilidade da formação de lâminas d'água, como banheiros, áreas de serviço e espaços descobertos, saunas, etc.



**Observação:** O uso de uma base adicional pode danificar o mecanismo de travamento e anular a garantia Pavimento Térreo, utilizar bloqueador de umidade.

# B.

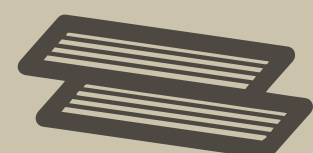
## Habittá | 3. Instalação

Habittá é desenhado para uma instalação flutuante e não pode ser fixado no substrato, parede ou qualquer tipo de travamento.

Móveis fixos devem ser instalados antes do revestimento.

A Belgotex não se responsabiliza por qualquer defeito no revestimento de piso, se esses requerimentos mínimos não forem cumpridos durante a instalação.

Use ferramentas apropriadas para uma boa instalação.

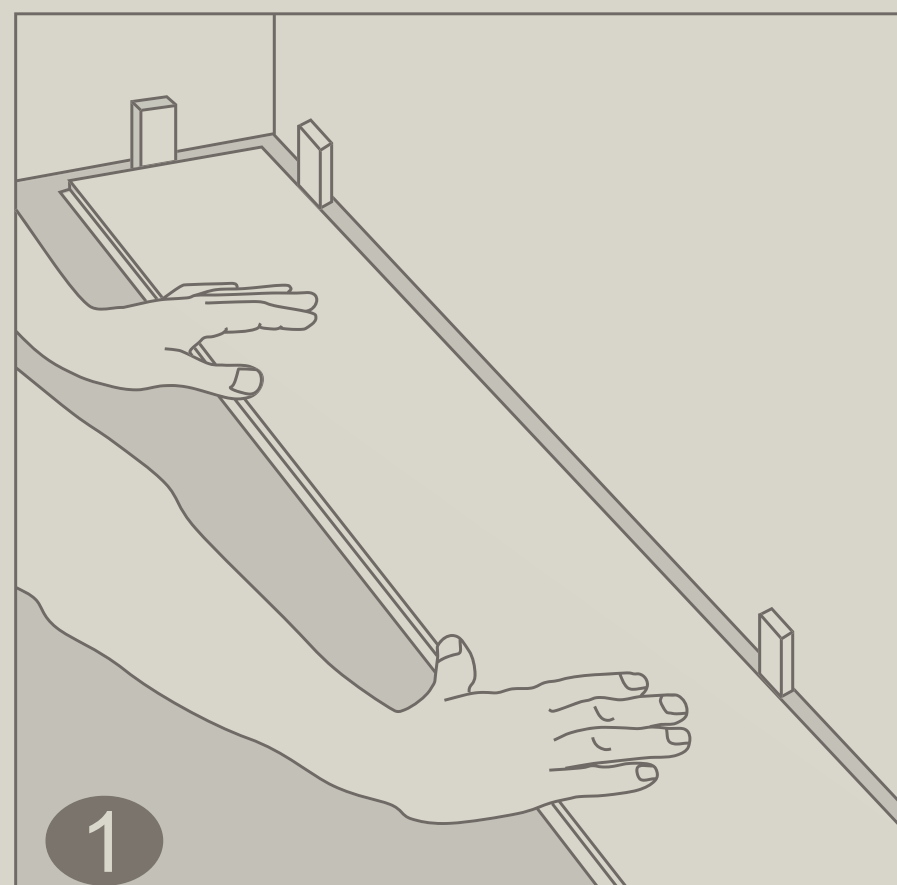


**Habittá conta com uma variação até 25 réguas únicas por cor.**

Para obter uma aparência natural, abra várias embalagens e misture as réguas

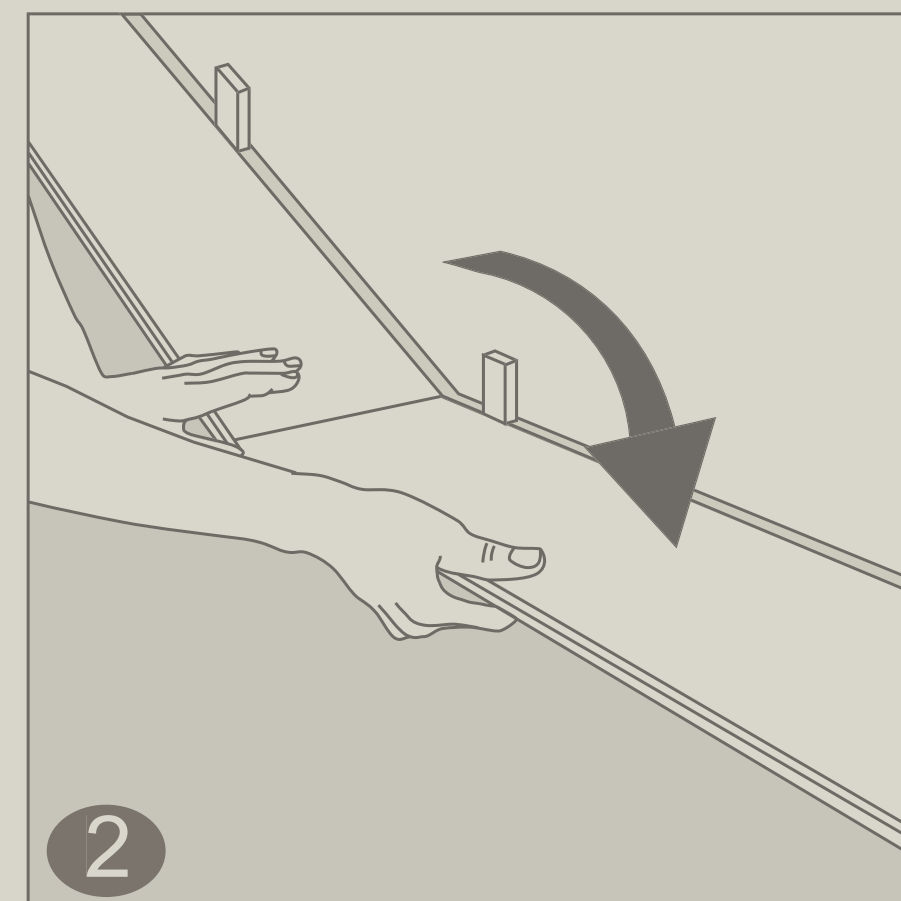
1 - Primeira fileira: deve se começar a instalação da primeira fileira, da esquerda para a direita.

A junta perimetral de 6 a 10mm, use espaçadores.



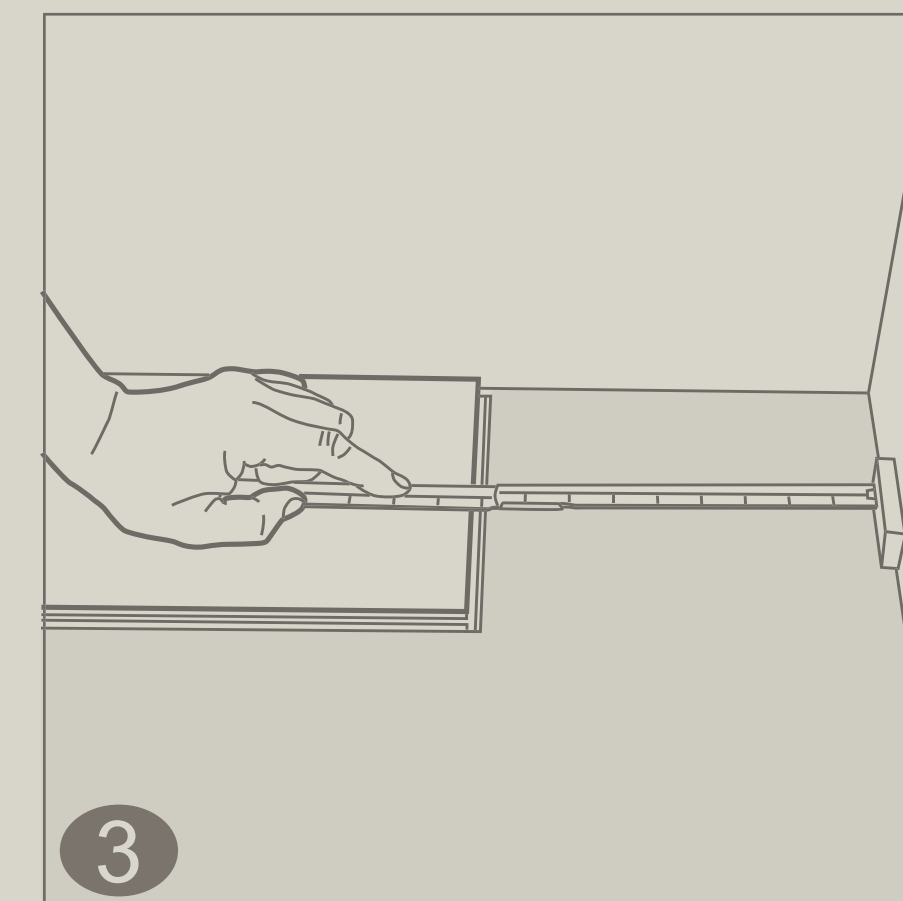
2 - Primeira fileira, segunda régua: insira o topo da segunda régua no topo da primeira régua e pressione para baixo, para encaixar.

Certifique-se que ambas as réguas estão perfeitamente alinhadas.



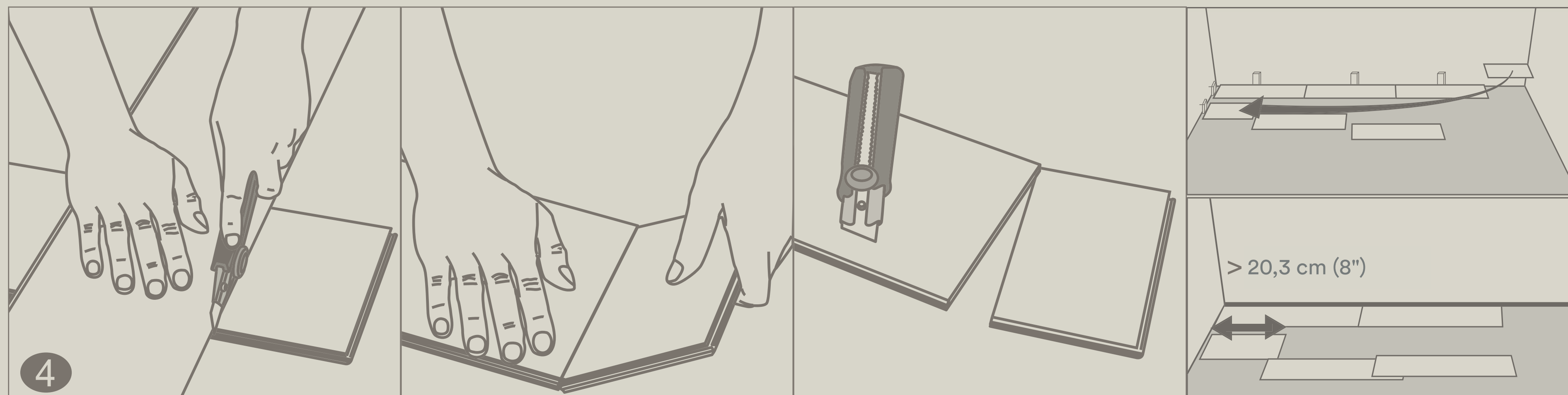
3- Primeira fileira, última régua: no fim da primeira fileira, deixe de 6 a 10mm e meça o tamanho da última régua a ser encaixada.

A primeira e a última tábua de cada fileira devem ter pelo menos 20,3cm(8") de comprimento.



## Habittá | 3. Instalação

4 - Para cortar a régua, utilize estilete com lâmina apropriada com auxílio de esquadro ou régua, ou use a guilhotina para cortes em SPCs.



## Habittá | 3. Instalação

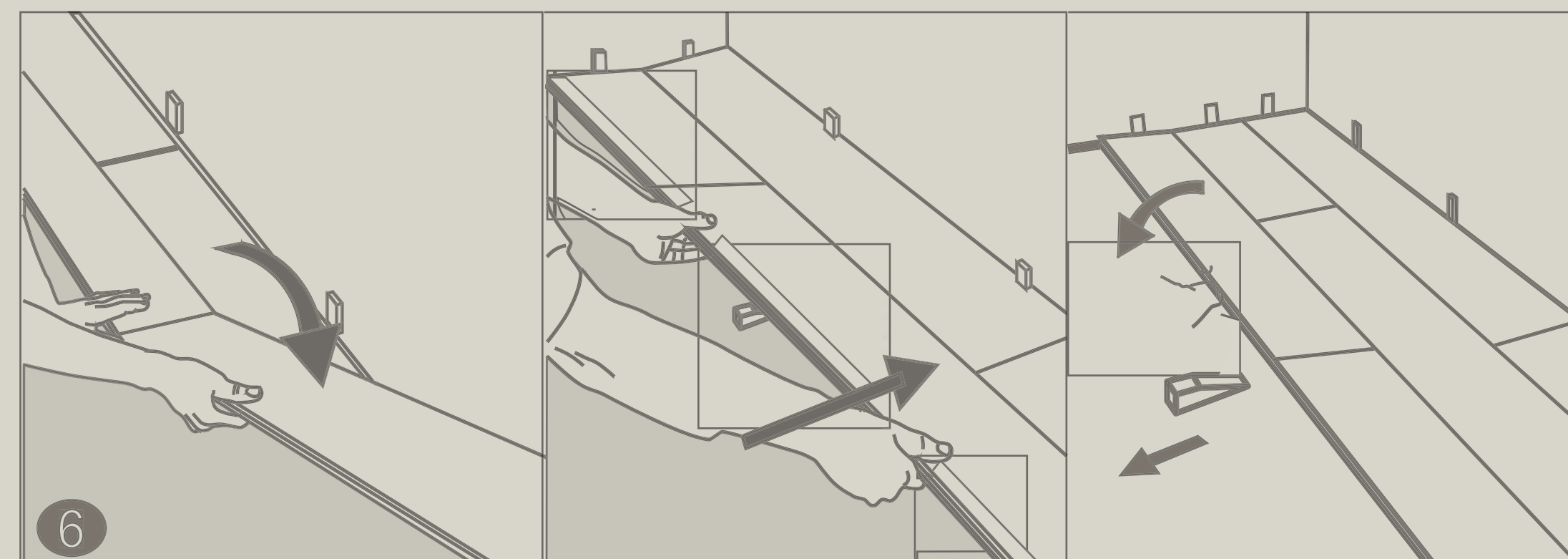
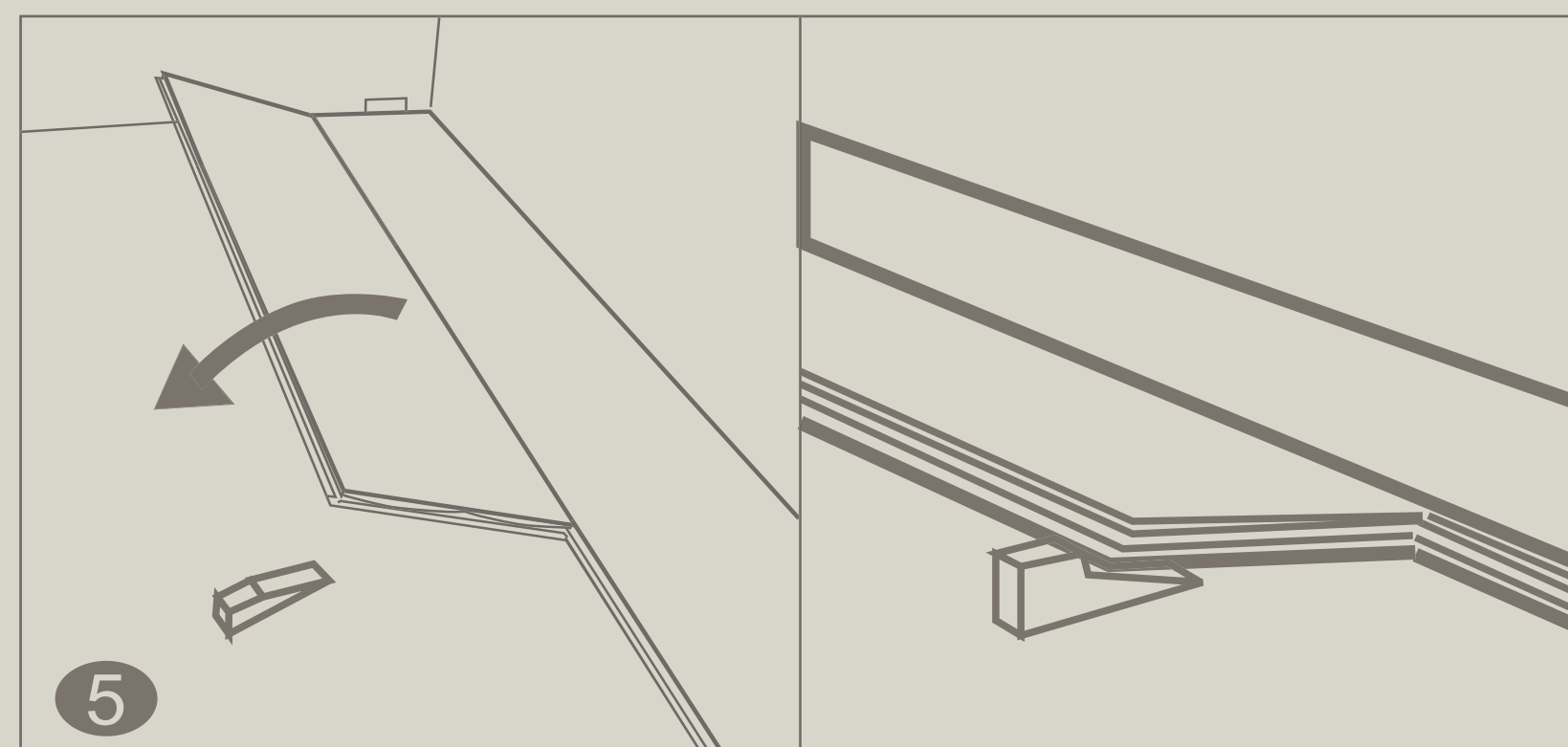
5 - Segunda fileira, primeira régua: comece a segunda fileira com a parte que sobrou da fileira anterior.

Recomenda-se que essa meça pelo 20,3 cm (8").

Encaixe o lado longitudinal da régua na fileira anterior, use suporte que auxilie no encaixe angular (cunha).

6 - Segunda fileira, segunda régua: encaixe o topo da régua seguido encaixe longitudinal a fileira lateral.

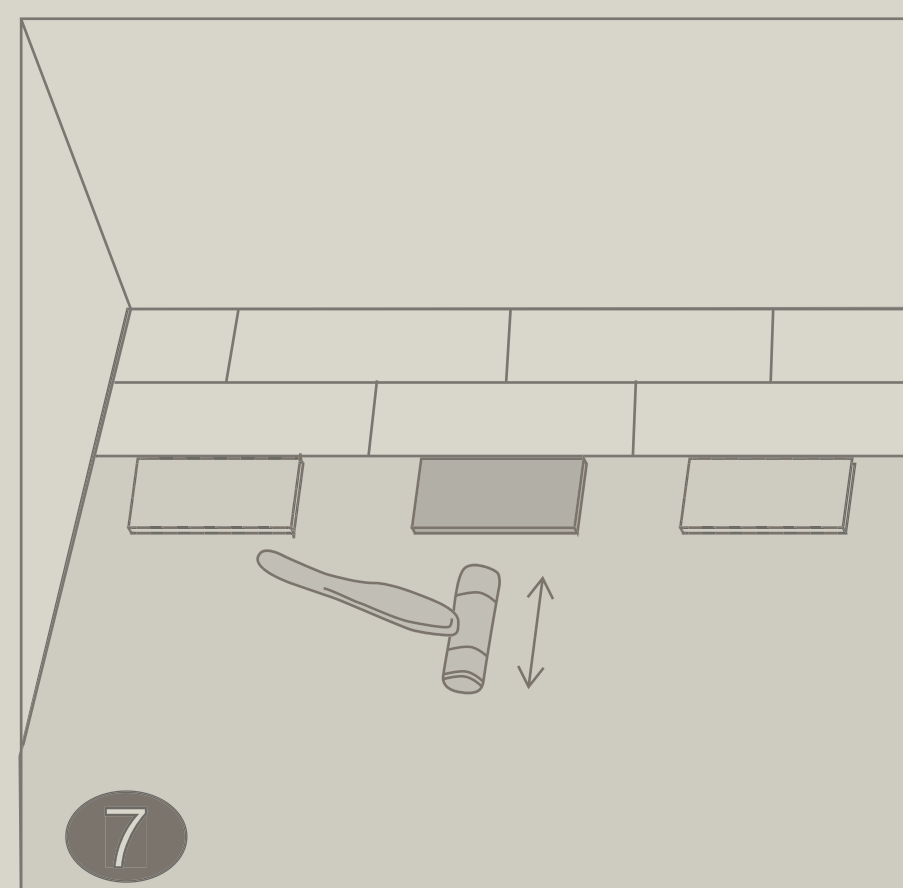
Quando a fileira estiver completa, remova o acessório (cunha) e assente a fileira.



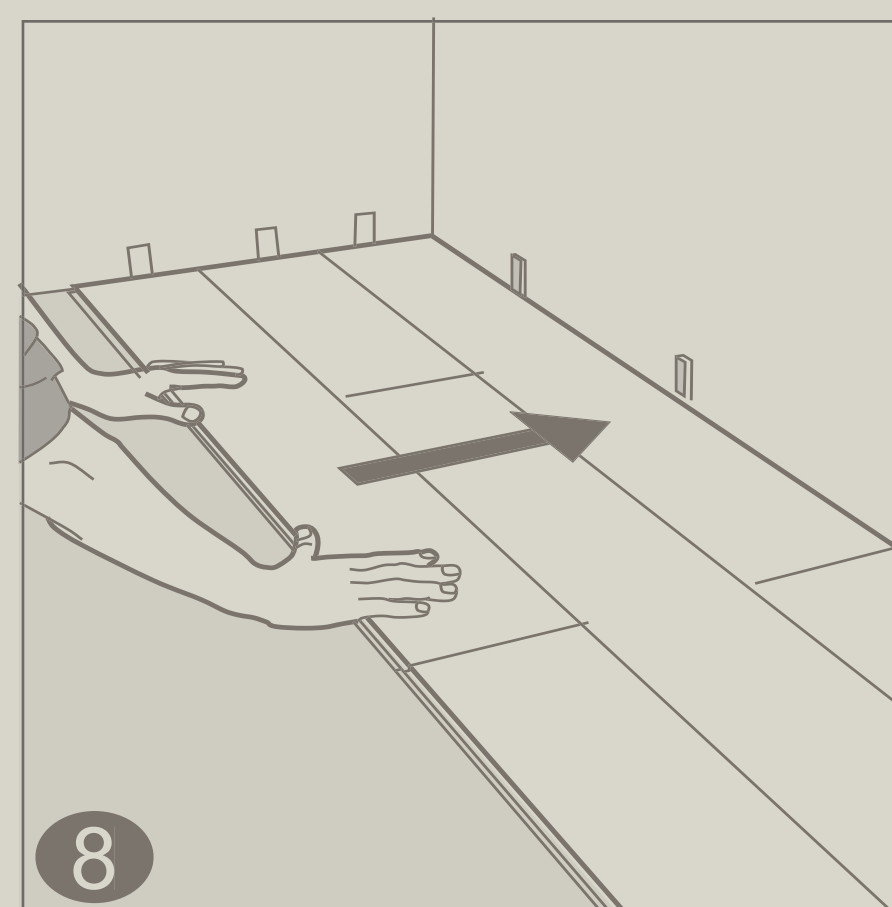
## Habittá | 3. Instalação

7 - Depois de concluir a instalação das fileiras: use o bloco batente e um martelo de borracha para auxiliar no encaixe das régua para assegurar que estão firmemente juntas, e certifique-se que não há espaço entre as fileiras.

Qualquer espaço pode comprometer toda a instalação.

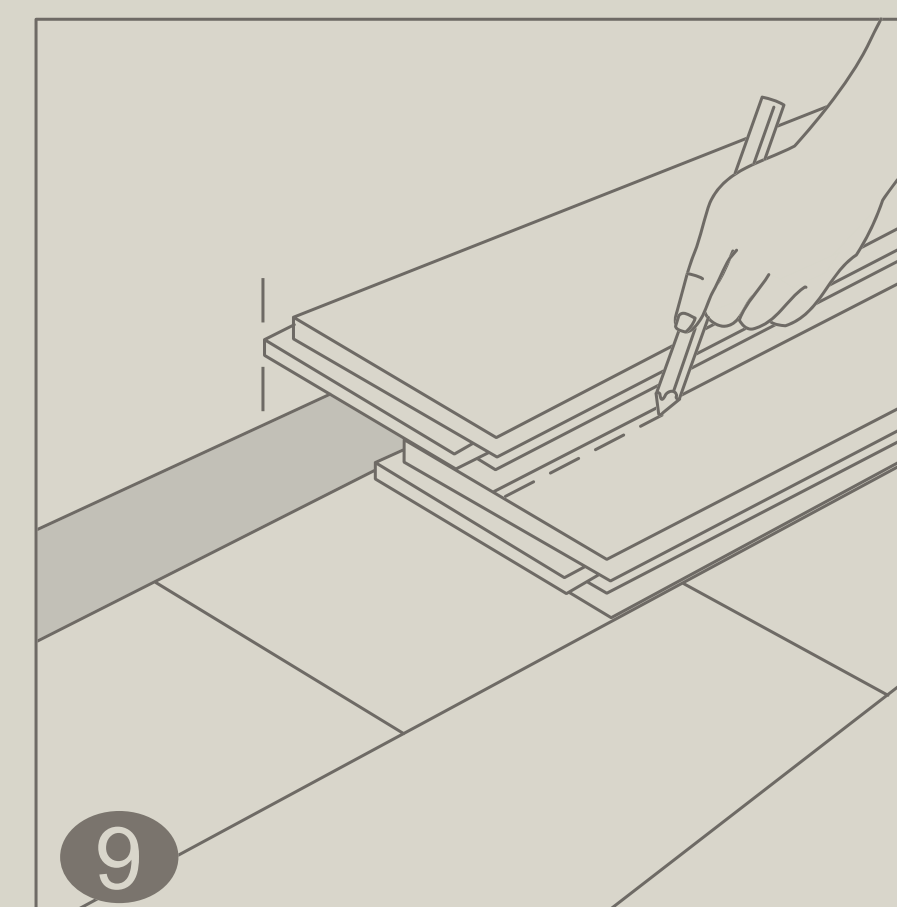


8 - Dica: depois de 3 a 4 fileiras instaladas, fazer a verificação com linha ou laser para correção de esquadro durante o processo, afim de evitar problemas no término.



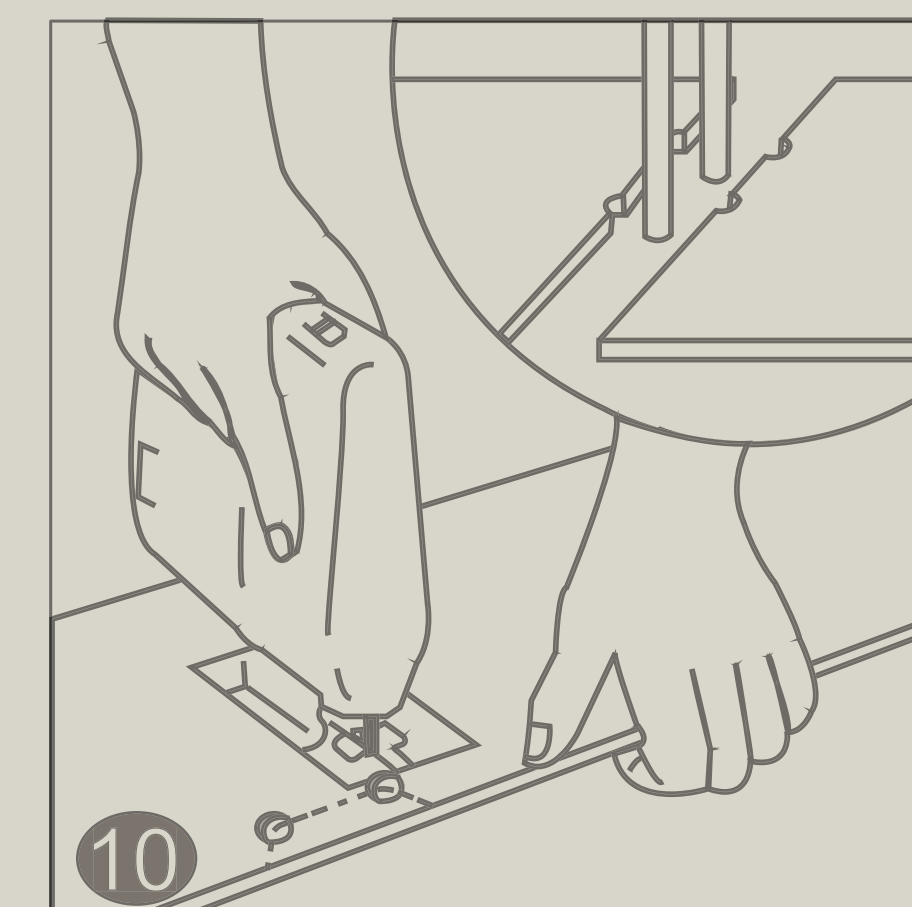
9 - Cortes de ajuste da última fileira, usam a própria régua na longitudinal para demarcar o esquadro da parede, não esquecendo de contabilizar o espaço de junta perimetral.

Após a finalização remover espaçadores.



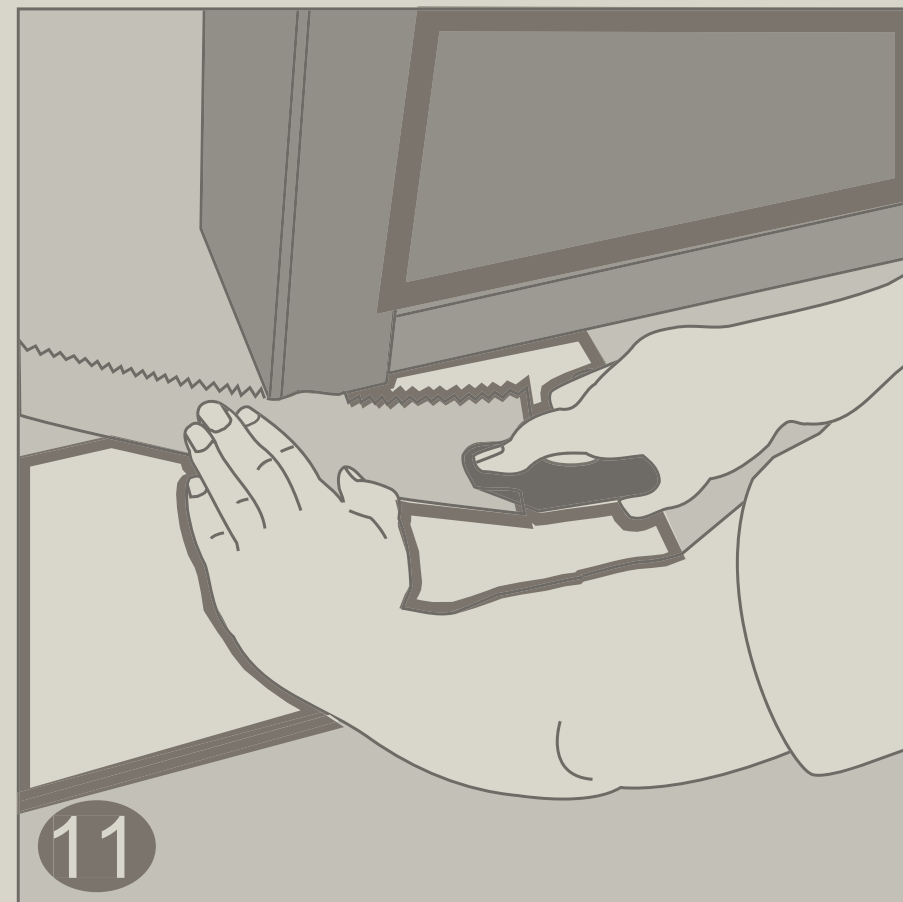
10 - Cortes para contornos: meça o diâmetro, faça o furo ou corte na régua.

Finalize o encaixe da peça cortada usando um filete de cola branca.

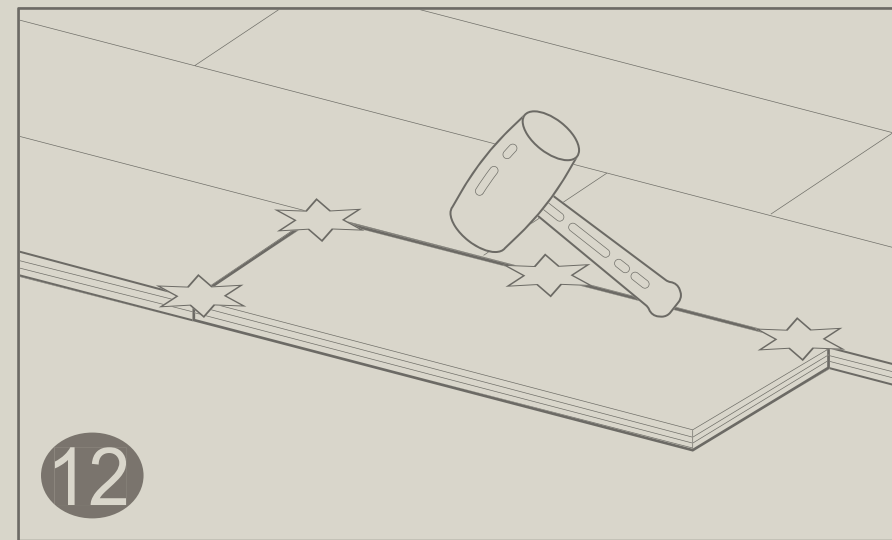


## Habittá | 3. Instalação

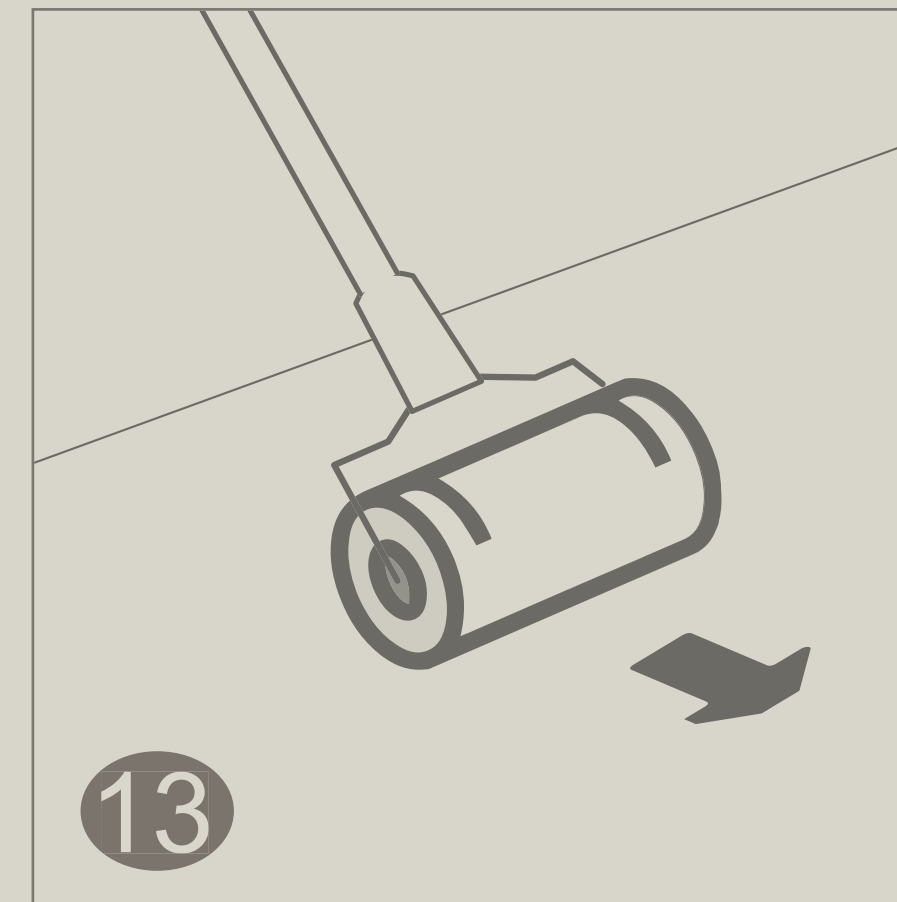
11 - Corte de encaixe em batentes de portas: não esquecer do distanciamento exigido para junta perimetral.



12 - Use um martelo de borracha para completar o encaixe das régua.



13 - Por fim, através de um rolo pressione as emendas para ter uma junção mais firme.



### Desmontagem

Para desmontar, simplesmente levante a régua, uma a uma, seguindo a sequência contrária à instalação.

## Habittá | 3. Instalação

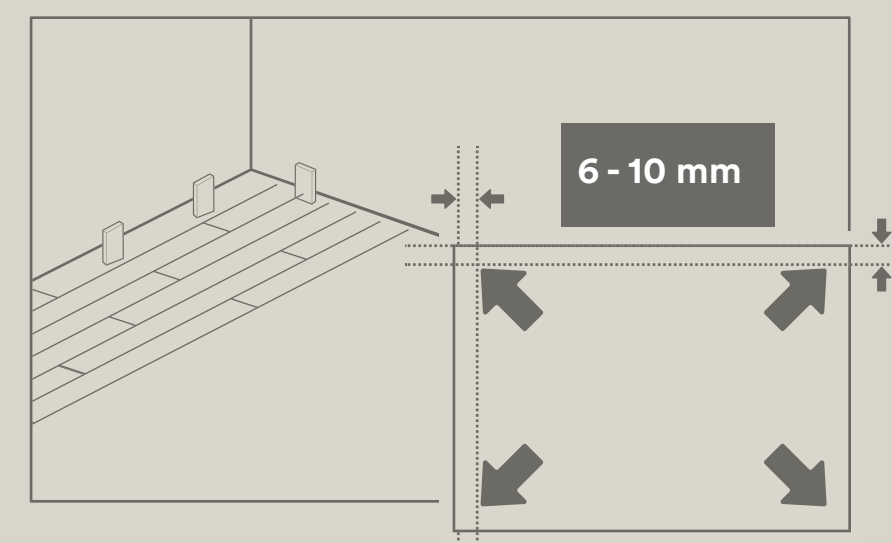
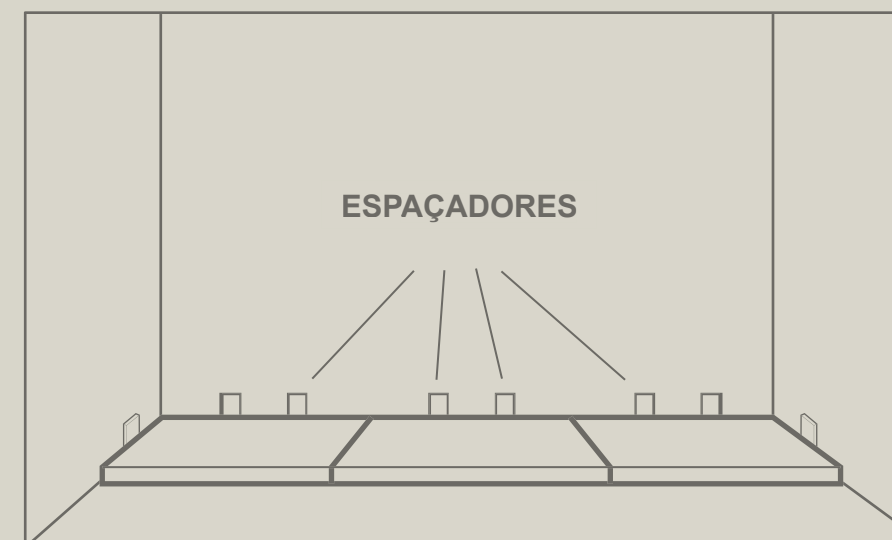
### Espaço perimetral e junta de dilatação

Habittá possui uma estabilidade dimensional superior comparada a outros pisos de PVC, porém o espaço perimetral de 6 mm ao longo do perímetro é necessário.

**Sugerimos o uso de espaçadores.**



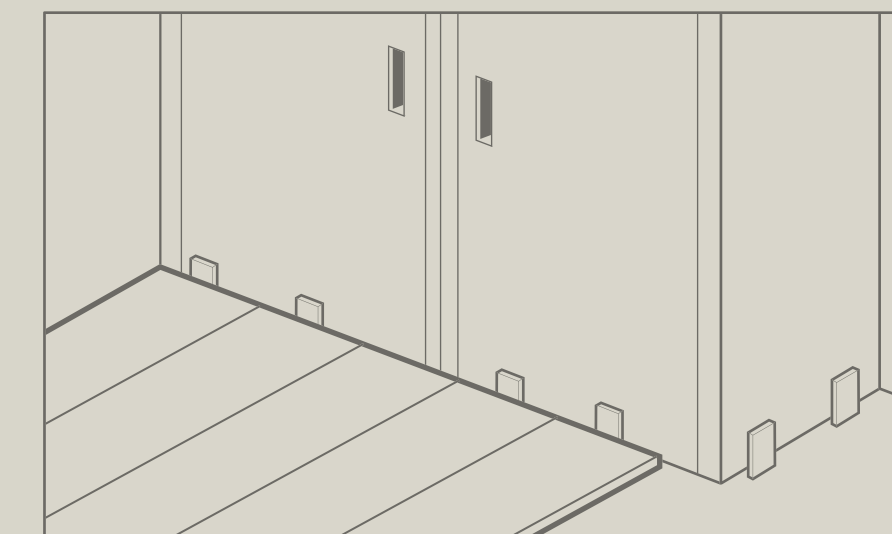
espaçador Belgotex



O espaço perimetral também deve ser obtido para qualquer tipo de travamento, como: colunas, molduras de portas, móveis fixos entre outros.

A área máxima de instalação do Habittá, deve ser de 144m<sup>2</sup>

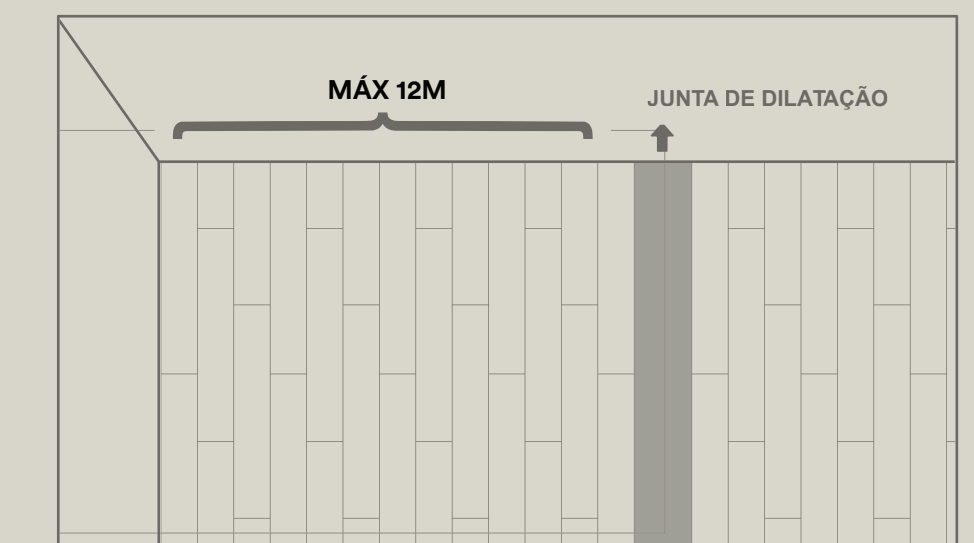
Além disso, se qualquer lado do local de instalação for mais longo que 12m, é necessário instalação colada.



Uso obrigatório de molduras de transição entre ambientes.

Aplicar em portas, corredores e áreas de passagem.

Separar áreas adjacentes com moldura tipo T.



## Habittá | 3. Instalação

### IMPORTANTE!

- A instalação deve ser executada por profissionais habilitados.
- O local da instalação deve estar bem iluminado, permitindo ao instalador a perfeita inspeção da base e do revestimento de piso, bem como a verificação dos lotes de fabricação e das quantidades necessárias.
- Iniciar a instalação somente após a conclusão de todos os serviços de acabamento, instalações elétricas, vidros, ar-condicionado e quaisquer serviços que possam danificar o revestimento vinílico.
- A responsabilidade pela instalação é da empresa contratada.
- É preferível colocar as régua de forma perpendicular à janela, seguindo a direção da fonte principal de luz.
- Os produtos podem ser danificados por manuseamento indevido antes da instalação. Tenha cuidado ao usar e transportar estes produtos. Armazene, transporte e use as caixas de forma a prevenir qualquer dano.
- Armazene as caixas numa superfície plana, nunca sobre as pontas.
- Produtos oriundos de diferentes lotes estão sujeitos a ligeiras variações de tonalidades, o que não caracteriza defeito do produto.
- Não se deve utilizar produtos de lotes diferentes no mesmo local de instalação.
- Superfície plana, nunca sobre as pontas.
- Uma vez que a instalação do revestimento de piso estiver terminada, remova os espaçadores e instale os rodapés para encobrir os espaços de dilatação, fixar o rodapé na parede, nunca piso.
- Não use nenhum tipo silicone, massa ou qualquer outro produto para preencher os espaços de dilatação.
- Use protetores adequados de piso sob as pernas dos móveis.
- A temperatura após a instalação deve ser mantida entre 15°C e 38°C (temperatura do piso). A umidade relativa deve ser mantida entre 40% e 70%.

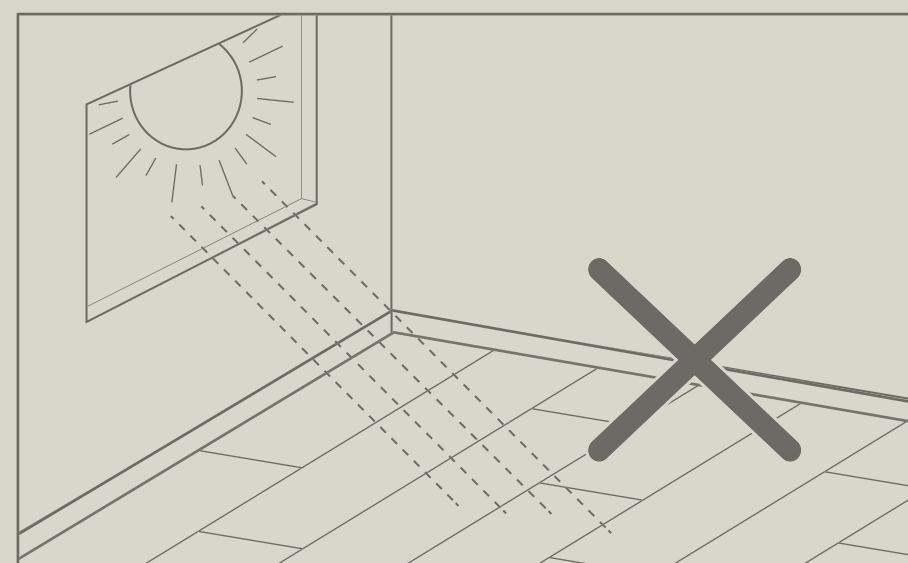
## Habittá | 4. Cuidados após a instalação

### 4.1 Após a instalação

Entregue as etiquetas do lote ao responsável pela obra para uma eventual demanda da garantia.

O produto também precisa ser protegido contra a exposição direta de raios solares. Janelas e portas de vidro precisam ter uma cobertura adequada.

Eventuais serviços depois da instalação requerem a proteção do Habittá para evitar danos.



### 4.2 Barreira de contenção

As evidências de uma ampla variedade de estudos indicam que até 80% de toda a sujeira, poeira e umidade são transportados para dentro de um local pelas pessoas que o usam. Portanto, uma das maneiras mais fáceis de reduzir os custos de manutenção deve ser reduzir a quantidade de sujeira, poeira e umidade adentrando ao local, e para isso o uso de uma barreira de contenção é necessário.



### USE TAPETES DE ENTRADA DE TAMANHO ADEQUADO

ENTRADA

0.3 / 0.91 m

0.9 / 1.52 m

1.52 / 2.74 m

2.74 / 4.75 m



### 4.3 Conservação e limpeza

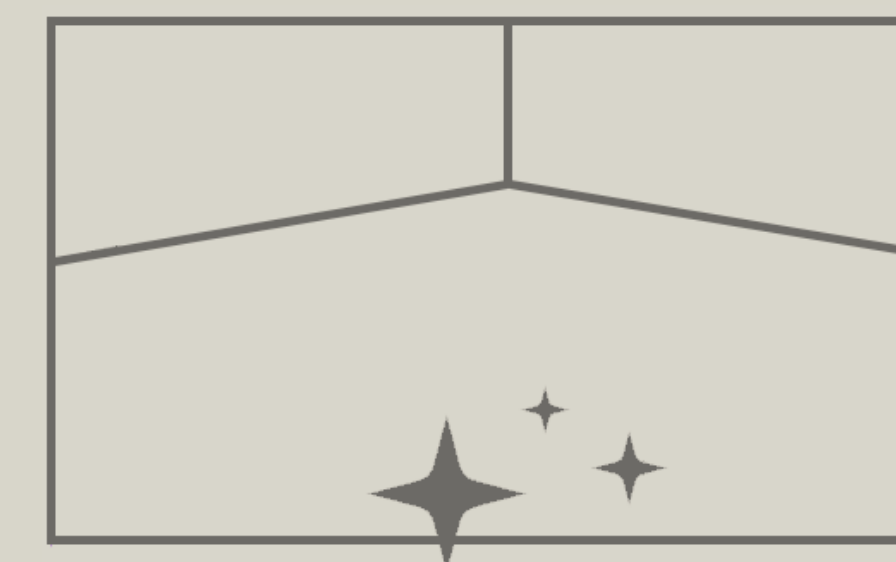
Utilize uma vassoura macia ou mop com pano de microfibra para remover todo tipo de sujeira superficial.

Utilize uma solução de detergente neutro diluído em água com dosagem apropriada, conforme recomendação do fabricante.

Para a aplicação utilize um mop com pano de microfibra. Não use produtos de composição ácida e alcalina, polidores, ceras, limpadores abrasivos ou à base de amônia.

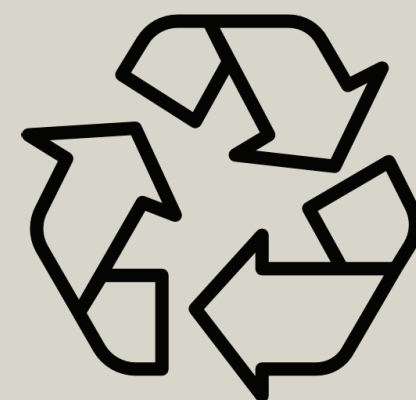
Enxágue utilizando rodo e pano macio ou mop com pano de microfibra e deixe secar totalmente antes de liberar o ambiente para uso.

Quando julgar necessário, faça uma limpeza profissional contratando o serviço de uma empresa especializada.



## Habittá | 5. Descarte

### Descarte corretamente as embalagens



**A preocupação com a sustentabilidade faz parte dos trabalhos da Belgotex do Brasil.**

Por isso, nossas embalagens são 100% recicláveis e otimizadas, ou seja, não comprometem a integridade do produto e ainda garantem o perfeito equilíbrio do meio ambiente, sem a possibilidade de descartes exagerados e inadequados.

Faça você também a sua parte: separe adequadamente e encaminhe tudo para o serviço de coleta seletiva da sua cidade.